

Model: TS-POC016-A5-4K

B-69 [A] 4K出力対応 デジタルビデオレコーダー(16台接続用)

製品仕様書 保証書付き



2023年11月 第1版

■セット内容

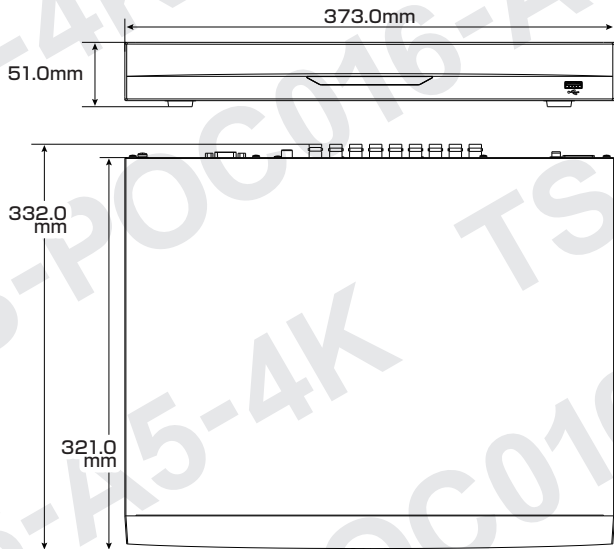
- レコーダー本体 ×1
- ネジ ×8
- 電源アダプター ×1
- 製品仕様書(本書) ×1
- USBマウス ×1

※万が一、不足がございましたらお問い合わせ先までご連絡ください。

⚠ ご使用上の注意 ⚠

- 本製品の分解、修理または改造は、火災や感電、故障の原因となりますのでお控えください。
- 電波状況や設置環境などによって発生する本体故障以外での不具合の対応は出来かねます。
- 異常(煙、異音、異臭など)が発生した場合は、すぐに電源プラグを抜き弊社サポートまでご連絡ください。
- カメラとレコーダーは映像出力方式およびシリーズ(A/B)を合わせてご使用ください。
- 適切な施工・環境下以外でご使用の場合、製品の性能・動作は保証いたしかねます。

寸法図



主な機能

- 4K対応**
4K(約800万画素)映像の出力に対応
- 境界保護**
範囲内に人または車両が通過した時に警告
- SMD Plus**
人間と車両の形を分析し誤報を低減
- スケジュールAI**
時間帯に基づいて複数のAI機能を1つのチャンネルに設定
- ワンクリックON/OFF切替**
モバイルアプリなどを介してワンクリックでアラームリンクのON/OFF切替可能
- 遠隔監視**
スマホやパソコンからアプリで遠隔監視が可能
- 5 in 1**
5つの信号方式に対応(HDMI/AHD/HDCVI/CVBS/IP)
- 顔認識**
顔の特徴を抽出しデータベースと比較して認識
- AIコーディング**
最大50%のビットレートを削減しデコード互換性を保持して変換
- アラーム音カスタマイズ**
モバイルアプリなどを介してカスタマイズした音をアップロード可
- スマートデュアルイルミネーション**
必要に応じ赤外線撮影モードとフルカラー撮影モードを自動切替
- PoC給電対応**
同軸ケーブル1本で防犯カメラをカンタン導入

- H.265+/H.265 デュアル ストリーム ビデオ圧縮
- IoT & POS 機能
- PoC AT&AFカメラ(全チャンネル対応)
消費電力の異なるPoCカメラを自動認識

さらに詳しい製品仕様は、ウラ面をご覧ください。

保証書

購入を証明する書類(納品書など)と本保証書を大切に保管してください。正常なご使用状態で製品が故障・破損したときは、保証書の記載に基づき無償で交換いたします。保証の適用は、本製品のみとさせていただきます。なお保証期間内外を問わず、データや周辺機器などの損傷・紛失については保証いたしかねます。

■下記の場合は保証期間内でも保証対象外となります。

- 購入を証明する書類(納品書など)と本保証書の提示がない場合
- 偶発事故、火災、地震、水害、落雷、その他の人災、天災、公害、塩害などの損傷、故障の場合
- ご購入後の輸送、落下、移動による物理損傷、製品耐久性を超えた場合
- 製品を取り付ける機器類の使用範囲を超える使用により生じた故障及び損傷
- 取り扱ひ上の誤り及び弊社サポートセンター以外で分解、修理や改造

保証期間

メモ欄

ご購入日より
日本国内にて

3年間

※ご購入日や購入先、製品シリアルNo.などご記入ください

この度は弊社製品をお買い上げいただき、誠に有り難う御座いました。

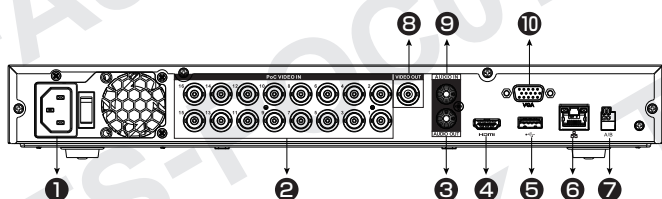
- 本製品仕様書(保証書付き)は、大切に保管していただき、サポート依頼などにご活用ください。なお掲載されている本製品に関する仕様、デザイン、画像、イラストなどは予告なく変更される場合があり、実際の製品とは異なる場合がございます。予めご了承ください。
- 記載されている商標は各所有者に帰属いたします。

お問い合わせ先:

製品仕様

システム	メインプロセッサ	産業用組み込みプロセッサ		録画・再生	録画モード	通常、動体検知、知的、アラーム、POS	
	OS	組み込みLinux			再生モード	インスタント再生、一般再生、イベント再生、タグ再生、スマート再生(顔と動きの検出)	
	操作インターフェース	ウェブ、ローカル、GUI			同時再生	1/4/9/16	
映像	圧縮方式	AIコーディング、スマートH.265+、H.265、スマートH.264+、H.264		バックアップ方法	USBデバイス、ネットワーク		
	入力	アナログカメラ	BNCポート(HDCVI/AHD/HDTVI/CVBS対応)×16 自動検出		境界保護	パフォーマンス 8チャンネル(アナログ):各チャンネルに10IVS	
		HDCVI	4K/6MP/5MP/4MP/1080P(25/30fps)、720P(50/60fps・25/30fps)		顔検出	パフォーマンス 2チャンネル(アナログ):各チャンネル最大12個の顔画像/秒	
		AHD	4K/5MP/4MP/3MP/1080p(25/30fps)、720p(25/30fps)		顔の属性	性別、年齢層、眼鏡、式、マスク、ひげ	
		HDTVI	4K/5MP/4MP/3MP/1080p(25/30fps)、720p(25/30fps)		顔認識	パフォーマンス 2チャンネル(アナログ)	
		CVBS	自動検出		顔データベース容量	最大10個の顔データベース(合計20,000枚の顔画像を含む)。名前、性別、生年月日、住所、証明書の種類、証明書番号、国と地域、州情報を各顔画像に追加できます。	
	IPカメラ	IPCアクセス最大32チャンネル 初期値IP16チャンネル+16チャンネル(アナログチャンネルはIPチャンネルに変換)。【受信帯域幅】128Mbps【記録帯域幅】128Mbps【送信帯域幅】128Mbps ※既存チャンネル以外にIPチャンネルを追加した場合、AI機能(IVS、SMD、FACE)は無効になります。		SMDプラス	パフォーマンス 16チャンネル:人や自動車の二次フィルタリング、葉、雨、照明条件の変化による誤報を低減		
	フレームレート	メインストリーム	【4K】7fps 【6MP】10fps 【5MP】12fps 【4K-N/4MP/3MP】15fps 【4M-N/1080p/720p/960H/D1/CIF】25/30 fps		アラーム	通常アラーム 動体検知、ビデオロス、改ざん、ローカルアラーム 異常アラーム ストレージ(未設置・エラー・空き容量不足)、ネットワーク切断、IP競合、MACアドレスの競合	
		サブストリーム	【960H】15fps 【D1/CIF】25/30fps		高機能アラーム	顔検出、顔認識、境界保護	
	ビットレート	32 ~ 6144 kbps		連動機能	記録、スナップショット(パノラマ)、IPC外部アラーム出力、アクセスコントローラー、音声プロンプト、ブザー、ログ、プリセット、Eメール		
	録画モード	手動、スケジュール(期間指定あり・なし)、動体検知(映像検出:動体検知、ビデオロス、改ざん)、アラーム、停止		ネットワーク	インターフェース	RJ-45(10/100/1000Mbps)×1	
	記録間隔	1~60分(デフォルト:60分) 【録画開始前】1~30秒 【録画開始後】10~300秒		プロトコル	HTTP、HTTPS、TCP/IP、IPv4、RTSP、UDP、SMTP、NTP、DHCP、DNS、DDNS、P2P		
	画面出力	HDMI	1ポート(3840×2160、1920×1080、1280×1024、1280×720)		ブラウザ接続	Google Chrome、Firefox、IE9以降	
		VGA	1ポート(1920×1080、1280×1024、1280×720)		モバイル接続	iOS、Android	
		テレビ	対応		互換性	ONVIF 2.1.12(プロファイルT、プロファイルS、プロファイルG)/CGI	
※VGAおよびHDMIの同時/異種ビデオソース出力の設定可能				ネットワークモード	シングルアドレスモード		
画面分割表示	IP拡張モード	【無効】1/4/8/9/16 【有効】1/4/8/9/16/25/36		ストレージ	インターフェース	SATAポート×2(各最大16TB) ※HDDの最大容量は、環境温度によって異なります。	
対応サードパーティ製カメラ	ONVIF、Panasonic、Sony、Axis、Arecont Vision、Samsung		ディスクグループ	対応			
音声	圧縮方式	G.711A、G.711U、PCM		ポート	USB	【正面】USB2.0×1【背面】USB3.0×1	
	ポート	【入力】1ポート(RCA)、16ポート[BNC(同軸音声)] 【出力】1ポート(RCA)		RS485	1ポート(PTZコントロール用)		
	サンプリングレート	8KHz、16ビット		電源	電源方式	AC100~240V、50±2%Hz	
	ビットレート	64 Kbps		消費電力(HDDなし)	最大15W		
	デュアルストリーム	対応		環境	動作環境	【温度】-10~55℃ 【湿度】10~90%RH	
	双方向通話	対応(チャンネル1の音声入力を共有)		設置方法	据え置き		
				構造	寸法	【本体】373.0(幅)×51.0(高さ)×332.0(奥行)mm	
			重量(HDDなし)	【本体】2.75kg 【セット一式】3.8kg			

背面パネルインターフェース



1 電源入力	6 ネットワークポート
2 映像入力	7 RS-485ポート
3 音声出力(RCAコネクタ)	8 映像出力
4 HDMIポート	9 音声入力(RCAコネクタ)
5 USBポート	10 VGAポート