

Model: SE-H032VR

A-27 4K出力対応 ネットワークビデオレコーダー(32台接続用)

製品仕様書 保証書付き



■セット内容

- レコーダー本体 × 1
- LANケーブル × 1
- ネジ × 8
- 電源アダプター × 1
- マウス × 1
- 製品仕様書(本書) × 1

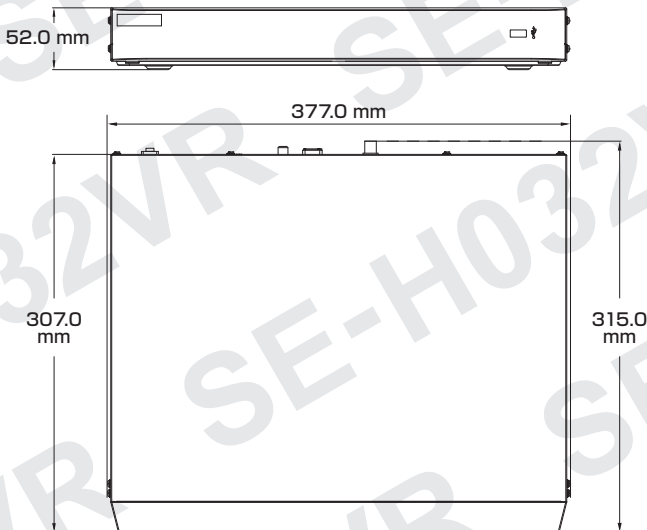
※万が一、不足がございましたらお問い合わせ先までご連絡ください。

2023年10月 第1版

⚠ ご使用上の注意 ⚠

- 本製品の分解、修理または改造は、火災や感電、故障の原因となりますのでお控えください。
- 電波状況や設置環境などによって発生する本体故障以外での不具合の対応は出来かねます。
- 異常(煙、異音、異臭など)が発生した場合は、すぐに電源プラグを抜き弊社サポートまでご連絡ください。
- カメラとレコーダーは映像出力方式およびシリーズ(A/B)を合わせてご使用ください。
- 適切な施工・環境下以外でご使用の場合、製品の性能・動作は保証いたしかねます。

寸法図



主な機能



4K対応
4K(約800万画素)映像の出力に対応



映像圧縮方式
映像データ量を小さくする技術に対応



侵入検知
指定したエリア内外に何かか通過した時に警告



境界線越え検知
指定した境界線を何かか通過した時に警告



スマートコーデック
高いエンコーディング効率実現、ストレージ・送信コストを削減



PoE 給電対応
LANケーブル1本で防犯カメラをカンタン導入



保存容量増量可能
HDD交換・増設で保存最大容量を増量可能



遠隔監視
スマホやパソコンからアプリで遠隔監視が可能

- H.265+/H.265/H.264+/H.264 ビデオ形式
- 8MP(最大2チャンネル)、4MP(4チャンネル)、1080p(8チャンネル)のデコード容量
- HDMI・VGA両方のインターフェースが独立したビデオ出力対応

さらに詳しい製品仕様は、ウラ面をご覧ください。

保証書

購入を証明する書類(納品書など)と本保証書を大切に保管してください。正常なご使用状態で製品が故障・破損したときは、保証書の記載に基づき無償で交換いたします。

保証の適用は、本製品のみとさせていただきます。なお保証期間内外を問わず、データや周辺機器などの損傷・紛失については保証いたしかねます。

■下記の場合は保証期間内でも保証対象外となります。

- 購入を証明する書類(納品書など)と本保証書の提示がない場合
- 偶発事故、火災、地震、水害、落雷、その他の人災、天災、公害、塩害などの損傷、故障の場合
- ご購入後の輸送、落下、移動による物理損傷、製品耐久性を超えた場合
- 製品を取り付ける機器類の使用範囲を超える使用により生じた故障及び損傷
- 取り扱い上の誤り及び弊社サポートセンター以外で分解、修理や改造

保証期間

メモ欄

ご購入日より
日本国内にて

3年間

※ご購入日や購入先、製品シリアルNo.などご記入ください

この度は弊社製品をお買い上げいただき、誠に有り難う御座いました。

- 本製品仕様書(保証書付き)は、大切に保管していただき、サポート依頼などにご活用ください。なお掲載されている本製品に関する画像、イラスト、デザインは予告なく変更される場合があります、実際の製品とは異なる場合がございます。予めご了承ください。
- 記載されている商標は各所有者に帰属いたします。

お問い合わせ先:

製品仕様

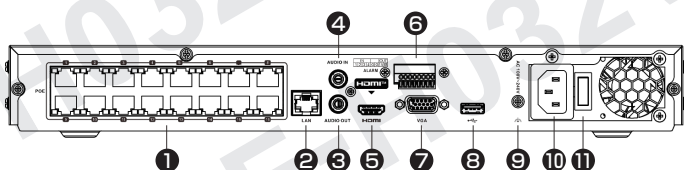
| | | | | | | | | |
|----------|-------------|--|--|-----|-----------|--|--|--|
| 映像 | 圧縮方式 | H.265、H.265+、H.264、H.264+ | | PoE | インターフェース | RJ-45(10/100 Mbps)×16ポート 自己適応型イーサネットインターフェース | | |
| | カメラ接続台数 | 32台 | | | 消費電力 | 200W以下 | | |
| | 受信帯域幅 | 256Mbps | | | 規格 | IEEE 802.3 準拠 | | |
| | 送信帯域幅 | 160Mbps | | 電源 | 電源方式 | AC100～240V、50～60Hz | | |
| | 録画解像度 | 8MP、6MP、5MP、4MP、3MP、1080p、 UXGA、720p、VGA、4CIF、DCIF、2CIF、 CIF、QCIF | | | 消費電力 | 最大15W(HDDなし・PoEオフ) | | |
| | デコード機能 | 【2チャンネル】8MP(30fps) 【4チャンネル】4MP(30fps) 【8チャンネル】1080p(30fps) | | | 動作環境 | 【温度】-10～55℃ 【湿度】10～90% | | |
| | ストリームタイプ | 映像、映像&音声 | | 構造 | 寸法 | 【本体】 377.0(幅)×52.0(高さ)×315.0(奥行)mm 【外箱】388.0×103.0×433.0mm | | |
| | 出力 | HDMI | 1チャンネル 【4K(UHD)】3840×2160(30Hz) 【2K】2560×1440(60Hz) 1920×1080(60Hz) 1600×1200(60Hz) 1280×1024(60Hz) 1280×720(60Hz) | | 重量(HDD除く) | 【本体】2.51 kg 【セット一式】3.28 kg | | |
| | | VGA | 1チャンネル 1920×1080/60Hz 1280×1024/60Hz 1280×720/60Hz | | | | | |
| | | 出力モード | HDMI / VGA 独立出力 | | | | | |
| | 同時再生 | 16チャンネル | | | | | | |
| 音声 | 圧縮方式 | G.711ulaw、G.711alaw、G.722、G.726 | | | | | | |
| | 入力 | RCA(2.0Vp-p、1KΩ)×1ポート | | | | | | |
| | 出力 | RCA(リニア、1KΩ)×1ポート | | | | | | |
| | 双方向通話 | RCA(2.0Vp-p、1KΩ)×1ポート | | | | | | |
| ネットワーク | プロトコル | TCP/IP、DHCP、IPv4、IPv6、DNS、DDNS、 NTP、RTSP、SADP、SMTP、SNMP、NFS、 iSCSI、ISUP、UPnP™、HTTP、HTTPS | | | | | | |
| | リモート接続数 | 128チャンネル | | | | | | |
| | ブラウザ接続 | 記載なし | | | | | | |
| | モバイル接続 | 記載なし | | | | | | |
| インターフェース | SATA | 2 SATA | | | | | | |
| | 容量 | 1ディスク最大10TB | | | | | | |
| | USBインターフェース | 【前面】USB2.0×1 【背面】USB2.0×1 | | | | | | |
| | アラーム | 【入力】4ポート 【出力】1ポート | | | | | | |

遠隔監視アプリのご案内

本レコーダーは、スマホでいつでも気軽に監視できる遠隔監視アプリ「Guarding Vision」をご利用いただけます。(無料)
インストール方法は簡易取扱説明書をご覧ください。



背面パネルインターフェース



| | | | |
|---|-------------------------|----|---------------|
| 1 | PoE機能を備えたネットワークインターフェース | 7 | VGAインターフェース |
| 2 | LANインターフェース | 8 | USBインターフェース |
| 3 | 音声出力 | 9 | GND |
| 4 | 音声入力 | 10 | 電源 AC100～240V |
| 5 | HDMI インターフェース | 11 | 電源スイッチ |
| 6 | アラーム入力/アラーム出力 | | |