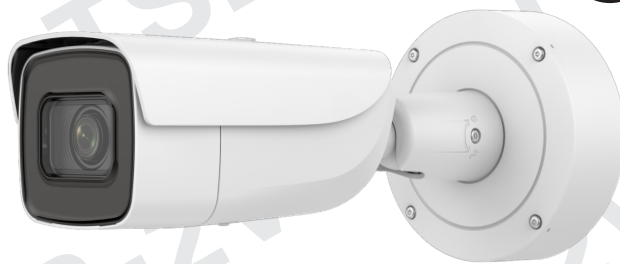


屋内外
兼用

Model: TSB-2V-ACU

A・28 200万画素 バレット型 ネットワークカメラ

製品仕様書 保証書付き



2023年10月 第1版

■セット内容

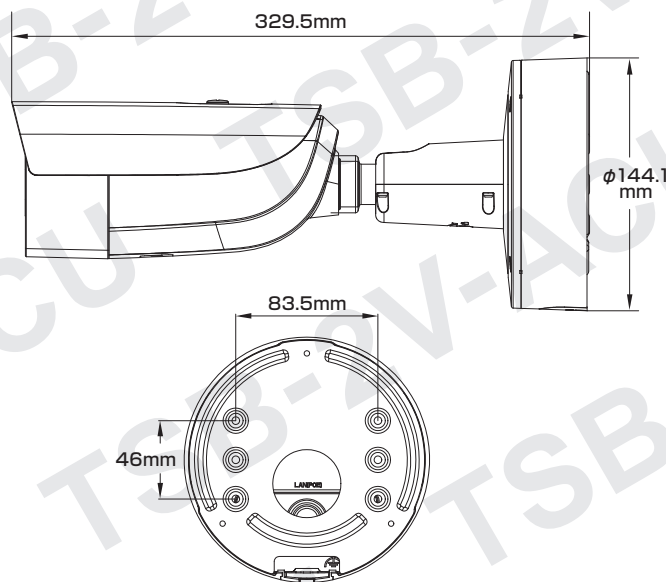
- カメラ本体 × 1
- ネジ × 4
- アンカー × 4
- CD-ROM × 1
- レンチ × 1
- ブラケット × 1
- グラウンド × 1
- 配線工具 × 1
- 製品仕様書(本書) × 1

※万が一、不足がございましたらお問い合わせ先までご連絡ください。

⚠ ご使用上の注意 ⚠

- 本製品の分解、修理または改造は、火災や感電、故障の原因となりますのでお控えください。
- 電波状況や設置環境などによって発生する本体故障以外での不具合の対応は出来かねます。
- 異常(煙、異音、異臭など)が発生した場合は、すぐに電源プラグを抜き弊社サポートまでご連絡ください。
- カメラとレコーダーは映像出力方式およびシリーズ(A/B)を合わせてご使用ください。
- 適切な施工・環境下以外でご使用の場合、製品の性能・動作は保証いたしかねます。

寸法図



主な機能

- 2Mp** 200万画素対応
従来のカメラより高解像度の映像を実現
- 映像圧縮方式**
映像データ容量を小さくする技術に対応
- H.265+ H.264+** スマートコーデック
高いエンコーディング効率実現、ストレージ・送信コストを削減
- 侵入検知**
指定したエリア内外に何かが通過した時に警告
- デイ&ナイト**
明所はカラー、暗所は赤外線撮影(白黒)に自動切替で常時監視可能
- 耐衝撃**
破壊行為に耐える安心構造
- パワーサプライ**
アダプターでも電源供給が可能
- Motorized** バリフォーカルレンズ(電動)
管理画面から撮影範囲とズーム率を電動で設定可能
- SMD Plus**
人間と車両の形を分析し誤報を低減
- 境界線越え検知**
指定した境界線を何か通過した時に警告
- WDR** ワイドダイナミックレンジ
明るい場所・暗い場所共に自然な状態でクッキリ撮影
- 防塵・防水**
雨天の野外や砂塵・粉塵が舞う場所などでも使用可能
- PoE** PoE 給電対応
LANケーブル1本で防犯カメラをカンタン導入

- 1/2.8インチ プログレッシブスキャン CMOS
- DarkFighterテクノロジーを活用した優れた低照度パフォーマンス

さらに詳しい製品仕様は、ウラ面をご覧ください。

保証書

購入を証明する書類(納品書など)と本保証書を大切に保管してください。正常なご使用状態で製品が故障・破損したときは、保証書の記載に基づき無償で交換いたします。

保証の適用は、本製品のみとさせていただきます。なお保証期間内外を問わず、データや周辺機器などの損傷・紛失については保証いたしかねます。

■下記の場合は保証期間内でも保証対象外となります。

- 購入を証明する書類(納品書など)と本保証書の提示がない場合
- 偶発事故、火災、地震、水害、落雷、その他の人災、天災、公害、塩害などの損傷、故障の場合
- ご購入後の輸送、落下、移動による物理損傷、製品耐久性を超えた場合
- 製品を取り付ける機器類の使用範囲を超える使用により生じた故障及び損傷
- 取り扱い上の誤り及び弊社サポートセンター以外で分解、修理や改造

保証期間

メモ欄

ご購入日より
日本国内にて

3年間

※購入日や購入先、製品シリアルNo.などご記入ください

この度は弊社製品をお買い上げいただき、誠に有り難う御座いました。

- 本製品仕様書(保証書付き)は、大切に保管していただき、サポート依頼などにご活用ください。なお掲載されている本製品に関する画像、イラスト、デザインは予告なく変更される場合があります、実際の製品とは異なる場合がございます。予めご了承ください。
- 記載されている商標は各所有者に帰属いたします。

お問い合わせ先:

製品仕様

カメラ	イメージセンサー	1/2.8インチ プログレッシブ スキャン CMOS	音声	インターフェース	【入力】ライン入力×1 (3.5mmコネクタ、最大入力振幅:3.3Vpp、入力インピーダンス:4.7KΩ、インターフェース形式:非平衡) 【出力】ライン出力×1 (3.5mmコネクタ、最大出力振幅:3.3Vpp、出力インピーダンス:100Ω、インターフェースタイプ:非平衡、モノラルサウンド)		
	最大解像度	1920×1080		アラーム	通常イベント	動体検知(指定ターゲット[人/車]によるアラームトリガー対応)、ビデオ改ざんアラーム、異常警報、シーンチェンジ検知	
	シャッタースピード	1/3 ~ 1/100,000秒			高機能イベント	境界線越え検知、侵入検知、エリア入退出検知(指定されたターゲットタイプ(人/車)によるアラームトリガー対応)、シーンチェンジ検出	
	S/N比	52dBを超える		連動機能	FTP/NAS/メモ리카ードへのアップロード、監視センターへの通知、録画のトリガー、キャプチャのトリガー、アラーム出力のトリガー、警告音、電子メールの送信		
	デイナイト	IRカットフィルター			ディファレンシング	顔のキャプチャ	対応
	最低被写体照度	【カラー】0.002Lux (AGCオン) 【白黒】0Lux (照射器オン)		照射器	ネットワーク	インターフェース	RJ45(10M/100M 自己適応型イーサネットポート)×1
	角度調整	【水平】355° 【垂直】90° 【回転】360°			種類	赤外線(IR)	API
照射距離	最大60m	赤外線波長	850nm		プロトコル	TCP/IP、ICMP、HTTP、HTTPS、FTP、DHCP、DNS、DDNS、RTP、RTSP、NTP、UPnP、SMTP、IGMP、802.1X、QoS、IPv4、IPv6、UDP、Bonjour、SSL/TLS、PPPoE、SNMP、WebSocket、WebSockets	
スマートサブピクセルライト	対応	スマートサブピクセルライト	対応		スムーズストリーミング	対応	
レンズ	タイプ	電動パリアフォーカルレンズ	映像	セキュリティ	パスワード保護、複雑なパスワード、HTTPS 暗号化、802.1X 認証 (EAP-TLS、EAP-LEAP、EAP-MD5)、ウォーターマーク、IPアドレスフィルター、HTTP/HTTPSの基本認証とダイジェスト認証、オープンネットワークビデオインターフェースのWSSEおよびダイジェスト認証、RTP/RTSP over HTTPS、制御タイムアウト設定、セキュリティ監査ログ、TLS1.3、ホスト認証 (MACアドレス)		
	焦点距離	2.8 ~ 12 mm		フレームレート	メインストリーム	【50Hz】25fps(1920×1080、1280×720) 【60Hz】30fps(1920×1080、1280×720)	
	アイリス	F1.4(固定)		サブストリーム	【50Hz】25fps(640×480、640×360) 【60Hz】30fps(640×480、640×360)		
	マウント	φ14		サードストリーム	【50Hz・60Hz】10fps(1920×1080、1280×720、640×480、640×360) ※特定の設定で対応		
	画角	【水平】113~31° 【垂直】58~18° 【対角】138~36°		圧縮タイプ	【H.265】メインプロファイル 【H.264】ベースラインプロファイル、メインプロファイル、ハイプロファイル		
被写界深度	0.5m ~ ∞	圧縮方式	メインストリーム	H.265+、H.265、H.264+、H.264			
映像	サブストリーム	H.265、H.264、MJPEG	ビットレート	32Kbps ~ 8Mbps			
	サードストリーム	H.265、H.264	ビットレート制御	CBR、VBR			
	SVC(※1)	H.264 および H.265 エンコーディング	画像パラメータスイッチ	対応			
	ビットレート	32Kbps ~ 8Mbps	画面補正	画像設定	回転モード、彩度、明るさ、コントラスト、シャープネス、ゲイン、ホワイトバランス ※クライアントソフトウェアまたはWebブラウザで調整可能		
	ビットレート制御	CBR、VBR	デイナイト機能	昼、夜、自動、スケジュール			
	画像パラメータスイッチ	対応	BLC(※2)	対応			
	画面補正	画像設定	HLC(※3)	対応			
	デイナイト機能	昼、夜、自動、スケジュール	WDR(※4)	120 dB			
	BLC(※2)	対応	ノイズリダクション	3D DNR			
	HLC(※3)	対応	関心領域(RoI)	エリア固定(メインストリーム・サブストリーム用)			
	WDR(※4)	120 dB	プライバシーマスク	対応			
	ノイズリダクション	3D DNR	同時ライブビュー	最大6チャンネル			
	関心領域(RoI)	エリア固定(メインストリーム・サブストリーム用)	音声	種類	モノラルサウンド		
	プライバシーマスク	対応	圧縮方式	G.711、G.722.1、G.726、MP2L2、PCM、MP3、AAC-LC			
	同時ライブビュー	最大6チャンネル	ビットレート	64Kbps(G.711ulaw/G.711alaw)、16Kbps(G.722.1)、16Kbps(G.726)、32~192Kbps(MP2L2)、8~320Kbps(MP3)、16~64Kbps(AAC-LC)			
音声	種類	サンプリング	8kHz、16kHz、32kHz、44.1kHz、48kHz				
種類	モノラルサウンド	フィルタリング	対応(環境ノイズ)				
圧縮方式	G.711、G.722.1、G.726、MP2L2、PCM、MP3、AAC-LC	環境	動作・保管環境	【温度】-30 ~ 60℃ 【湿度】95%以下(非結露)			
ビットレート	64Kbps(G.711ulaw/G.711alaw)、16Kbps(G.722.1)、16Kbps(G.726)、32~192Kbps(MP2L2)、8~320Kbps(MP3)、16~64Kbps(AAC-LC)	耐性	防塵・防水(IP66)、耐衝撃(IK10)				
サンプリング	8kHz、16kHz、32kHz、44.1kHz、48kHz	構造	材質	金属			
フィルタリング	対応(環境ノイズ)	寸法	【本体】144.1(直径)×329.5(高さ) mm 【外箱】385.0×192.0×180.0 mm				
電源	電源方式	重量	【本体】1.77 kg 【セット一式】2.29 kg				
電源方式	【アダプター】DC12V±25%、2芯端子台、逆極性保護 【PoE】802.3at、クラス4、42.5~57V	消費電力	【アダプター】最大13W 【PoE】最大15W				
消費電力	【アダプター】最大13W 【PoE】最大15W	環境	動作・保管環境	【温度】-30 ~ 60℃ 【湿度】95%以下(非結露)			
環境	動作・保管環境	耐性	防塵・防水(IP66)、耐衝撃(IK10)				
構造	材質	構造	材質	金属			
寸法	【本体】144.1(直径)×329.5(高さ) mm 【外箱】385.0×192.0×180.0 mm	重量	【本体】1.77 kg 【セット一式】2.29 kg				

※1: スケラブルビデオコーディング ※2: 逆光補正 ※3: ハイライト補正 ※4: ワイドダイナミックレンジ

※寸法・重量の数値は参考最大値です。目安としてご覧ください。