

屋内外  
兼用

# Model: TSD-2V-ACU

A32 200万画素 ドーム型 ネットワークカメラ

## 製品仕様書 保証書付き



2023年10月 第1版

### ■セット内容

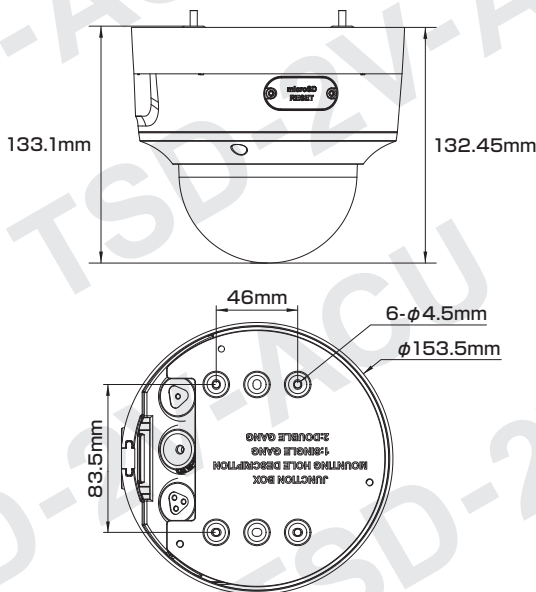
※万が一、不足がございましたらお問い合わせ先までご連絡ください。

- カメラ本体 × 1
- ネジ × 4
- アンカー × 4
- レンチ × 1
- 配線工具 × 1
- 防水ケーブルグランドセット × 1
- ガラス拭きクロス × 1
- CD-ROM × 1
- ジャンクションボックス × 1
- 製品仕様書(本書) × 1

### ⚠ ご使用上の注意 ⚠

- 本製品の分解、修理または改造は、火災や感電、故障の原因となりますのでお控えください。
- 電波状況や設置環境などによって発生する本体故障以外での不具合の対応は出来かねます。
- 異常(煙、異音、異臭など)が発生した場合は、すぐに電源プラグを抜き弊社サポートまでご連絡ください。
- カメラとレコーダーは映像出力方式およびシリーズ(A/B)を合わせてご使用ください。
- 適切な施工・環境下以外でご使用の場合、製品の性能・動作は保証いたしかねます。

### 寸法図



### 主な機能

- 2Mp** 200万画素対応  
従来のカメラより  
高精細な映像を実現
- SMD Plus**  
人間と車両の形を分析し  
誤報を低減
- WDR** ワイドダイナミックレンジ  
明るい場所・暗い場所共に  
自然な状態でクッキリ撮影
- 防塵・防水**  
雨天の野外や砂塵・粉塵が舞う  
場所などでも使用可能
- PoE 給電対応**  
LANケーブル1本で  
防犯カメラをカンタン導入
- Motorized** バリフォーカルレンズ(電動)  
管理画面から撮影範囲とズーム率を  
電動で設定可能
- H.265+  
H.264+** スマートコーデック  
高いエンコーディング効率実現、  
ストレージ・送信コストを削減
- デイ&ナイト**  
明所はカラー、暗所は赤外線撮影(白黒)に  
自動切替で常時監視可能
- 耐衝撃**  
破壊行為に耐える安心構造
- パワーサプライ**  
アダプターでも  
電源供給が可能

- 1/2.8インチ プログレッシブスキャン CMOS
- 効率的な圧縮技術 H.265+
- リアルタイムオーディオセキュリティのための内蔵マイク
- 深層学習に基づく人間と車両のターゲット分類に焦点を当てる

さらに詳しい製品仕様は、ウラ面をご覧ください。

### 保証書

購入を証明する書類(納品書など)と本保証書を大切に保管してください。正常なご使用状態で製品が故障・破損したときは、保証書の記載に基づき無償で交換いたします。

保証の適用は、本製品のみとさせていただきます。なお保証期間内外を問わず、データや周辺機器などの損傷・紛失については保証いたしかねます。

#### ■下記の場合は保証期間内でも保証対象外となります。

- 購入を証明する書類(納品書など)と本保証書の提示がない場合
- 偶発事故、火災、地震、水害、落雷、その他の人災、天災、公害、塩害などの損傷、故障の場合
- ご購入後の輸送、落下、移動による物理損傷、製品耐久性を超えた場合
- 製品を取り付ける機器類の使用範囲を超える使用により生じた故障及び損傷
- 取り扱い上の誤り及び弊社サポートセンター以外で分解、修理や改造

#### 保証期間

メモ欄

ご購入日より  
日本国内にて

**3年間**

※ご購入日や購入先、製品シリアルNo.などご記入ください

この度は弊社製品をお買い上げいただき、誠に有り難う御座いました。

- 本製品仕様書(保証書付き)は、大切に保管していただき、サポート依頼などにご活用ください。なお掲載されている本製品に関する画像、イラスト、デザインは予告なく変更される場合があります、実際の製品とは異なる場合がございます。予めご了承ください。
- 記載されている商標は各所有者に帰属いたします。

お問い合わせ先:

## 製品仕様

カメラ	イメージセンサー	1/2.8インチ プログレッシブ スキャン CMOS	音声	インターフェース	【入力】ライン入力×1 (3.5mmコネクタ, 最大入力振幅: 3.3Vpp, 入力インピーダンス: 4.7kΩ, インターフェース形式: 非平衡) 【出力】ライン出力×1 (3.5mmコネクタ, 最大出力振幅: 3.3Vpp, 出力インピーダンス: 100Ω, インターフェースタイプ: 非平衡, モノラルサウンド)	
	最大解像度	1920×1080		アラーム	通常イベント	動体検知(指定ターゲット[人/車]に連動したアラームに対応)、ビデオ改ざんアラーム、異常警報
	シャッタースピード	1/3 ~ 1/100,000秒			高機能イベント	境界線越え検知、侵入検知、領域入口検知、領域退出検知(特定のターゲット[人/車]に連動したアラームに対応)、シーンチェンジ検出
	S/N比	52 dBを超える			連動機能	FTP、NAS、メモ리카ードへのアップロード、監視センターへの通知、電子メールの送信、トリガー録画、トリガーキャプチャ、アラームトリガー出力、警告音
	デナイト	IRカットフィルター		ディプニング	顔のキャプチャ	対応
	最低被写体照度	【カラー】0.002Lux(F1.4, AGCオン) 【白黒】0Lux(照射器オン)		ネットワーク	インターフェース	RJ45(10M/100M 自己適応型イーサネットポート)×1
	角度調整	【水平】355° 【垂直】75° 【回転】355°			API	オープンネットワークビデオインターフェース(プロファイルS、プロファイルG、プロファイルT)、ISAPI、SDK
照射器	種類	赤外線(IR)	プロトコル		TCP/IP、ICMP、HTTP、HTTPS、FTP、DHCP、DNS、DDNS、RTP、RTSP、NTP、UPnP、SMTP、IGMP、802.1X、QoS、IPv4、IPv6、UDP、Bonjour、SSL/TLS、PPPoE、SNMP、WebSocket、WebSockets	
	照射距離	最大40m	スムーズストリーミング		対応	
	赤外線波長	850nm	セキュリティ	パスワード保護、複雑なパスワード、HTTPS暗号化、802.1X認証(EAP-TLS、EAP-LEAP、EAP-MD5)、ウォーターマーク、IPアドレスフィルター、HTTP/HTTPSの基本認証とダイジェスト認証、オープンネットワークビデオインターフェースのWSSEおよびダイジェスト認証、RTP/RTSP経由のHTTPS、制御タイムアウト設定、セキュリティ監査ログ、TLS1.3、ホスト認証(MACアドレス)		
	スマートサブピクセルライト	対応	その他	一般機能	ハートビート、アンチフリッカー、ミラー、フラッシュログ、電子メールによるパスワードリセット、ピクセルカウンター	
レンズ	タイプ	電動パリアフォーカルレンズ	ネットワークストレージ	NAS(NFS、SMB/CIFS)、自動ネットワーク補充(ANR)		
	焦点距離	2.8 ~ 12 mm	オンボードストレージ	内蔵メモ리카ードスロット、microSDカード対応(最大256GB)		
	アイリス	F1.4(固定)	警報	【入力】1ポート 【出力】1ポート 最大DC24V/AC24V、1A		
	マウント	φ14	リセットキー	対応		
映像	画角	【水平】113~31° 【垂直】58~18° 【対角】138~36°	管理ソフトウェア	Garding Vision		
	被写界深度	0.5m ~ ∞	ブラウザ接続	【ライブビュー: プラグイン必要】IE10~IE11 【ライブビュー: プラグイン不要】 Chrome 57.0 以降、Firefox 52.0 以降 【ローカルサービス】 Chrome 57.0 以降、Firefox 52.0 以降		
	圧縮方式	メインストリーム	H.265+、H.265、H.264+、H.264	最大ユーザー数	32 ユーザー 【レベル】管理者、オペレーター、ユーザー	
		サブストリーム	H.265、H.264、MJPEG	電源	電源方式	【アダプター】DC12V±25%、2芯端子台、逆極性保護 【PoE】802.3af、クラス3、36~57V
		サードストリーム	H.265、H.264 ※特定の設定で対応		消費電力	【アダプター】最大10.5W 【PoE】最大12.5W
	圧縮タイプ	【H.265】メインプロファイル 【H.264】ベースラインプロファイル、メインプロファイル、ハイプロファイル	環境	動作・保管環境	【温度】-30 ~ 60℃ 【湿度】95%以下(非結露)	
	フレームレート	メインストリーム		【50Hz】25fps(1920×1080、1280×720) 【60Hz】30fps(1920×1080、1280×720)	耐性	防塵・防水(IP66)、耐衝撃(IK10)
		サブストリーム		【50Hz】25fps(640×480、640×360) 【60Hz】30fps(640×480、640×360)	構造	材質
		サードストリーム	【50Hz・60Hz】10fps(1920×1080、1280×720、640×480、640×360) ※特定の設定で対応	寸法		【本体】153.5(直径)×133.1(高さ) mm 【外箱】248.5×180.9×179.0 mm
	SVC(※1)	H.264 および H.265 エンコーディング	重量	【本体】0.83 kg 【セット一式】1.7 kg		
	ビットレート	32Kbps ~ 8Mbps				
	ビットレート制御	CBR、VBR				
	画像パラメータスイッチ	対応				
	画面補正	画像設定	回転モード、彩度、明るさ、コントラスト、シャープネス、ゲイン、ホワイトバランス ※クライアントソフトウェアまたはWebブラウザで調整可能			
		デナイト機能	昼、夜、自動、スケジュール			
		BLC(※2)	対応			
		HLC(※3)	対応			
WDR(※4)		120 dB				
ノイズリダクション	3D DNR					
関心領域(RoI)	エリア固定(メインストリーム・サブストリーム用)					
プライバシーマスク	対応					
同時ライブビュー	最大6チャンネル					
音声	種類	モノラルサウンド				
	圧縮方式	G.711、G.722.1、G.726、MP2L2、PCM、MP3、AAC-LC				
	ビットレート	64Kbps(G.711ulaw/G.711alaw)、16Kbps(G.722.1)、16Kbps(G.726)、32~192Kbps(MP2L2)、8~320Kbps(MP3)、16~64Kbps(AAC-LC)				
	サンプリングレート	8kHz、16kHz、32kHz、44.1kHz、48kHz				
	フィルタリング	対応(環境ノイズ)				

※1: スケラブルビデオコーディング ※2: 逆光補正 ※3: ハイライト補正 ※4: ワイドダイナミックレンジ

※寸法・重量の数値は参考最大値です。目安としてご覧ください。