

Model: **SE-IPC103**

A-38 200万画素 バレット型 ネットワークカメラ

製品仕様書 保証書付き



2023年10月 第1版

■セット内容

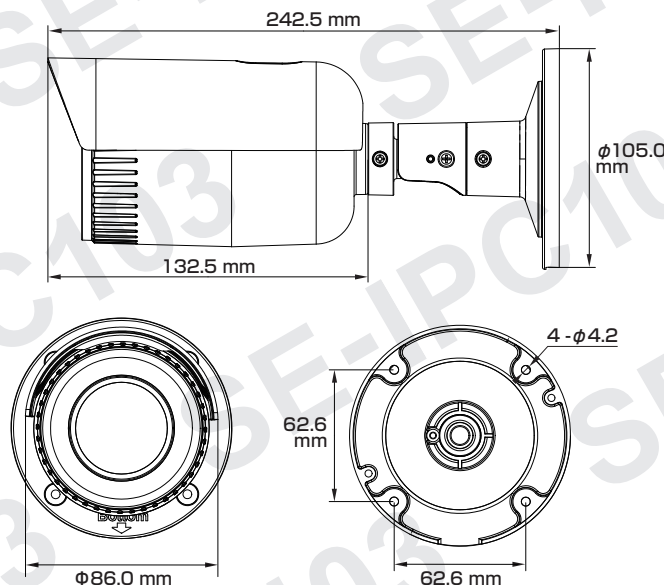
- カメラ本体 × 1
- 防水・防塵コネクタセット × 1
- ネジ × 4
- ドリル位置確認シール × 1
- アンカー × 4
- 製品仕様書(本書) × 1
- レンチ × 1

※万が一、不足がございましたらお問い合わせ先までご連絡ください。

⚠ ご使用上の注意 ⚠

- 本製品の分解、修理または改造は、火災や感電、故障の原因となりますのでお控えください。
- 電圧状況や設置環境などによって発生する本体故障以外での不具合の対応は出来かねます。
- 異常(煙、異音、異臭など)が発生した場合は、すぐに電源プラグを抜き弊社サポートまでご連絡ください。
- カメラとレコーダーは映像出力方式およびシリーズ(A/B)を合わせてご使用ください。
- 適切な施工・環境下以外でご使用の場合、製品の性能・動作は保証いたしかねます。

寸法図



主な機能

- 2Mp** 200万画素対応
従来のカメラより
高精細な映像を実現
- Motorized** バリフォーカルレンズ(電動)
管理画面から撮影範囲とズーム率を
電動で設定可能
- 防塵・防水**
雨天の野外や砂塵・粉塵が舞う
場所などでも使用可能
- Day&Night**
明所はカラー、暗所は赤外線撮影(白黒)に
自動切替で常時監視可能
- NR** ノイズリダクション
ノイズを減らし映像の質を向上・
データのスリム化
- WDR** ワイドダイナミックレンジ
明るい場所・暗い場所共に
自然な状態でクッキリ撮影
- PoE** PoE 給電対応
LANケーブル1本で
防犯カメラをカンタン導入
- Power Supply** パワーサプライ
アダプターでも
電源供給が可能

- 1/2.7インチ プログレッシブスキャン CMOS
- 1920×1080@30fps
- 効率的な H.265+ 圧縮技術
- DWDR技術により強い逆光でも鮮明な画像
- EXIR2.0: 長いIR範囲を備えた高度な赤外線技術

さらに詳しい製品仕様は、ウラ面をご覧ください。

保証書

購入を証明する書類(納品書など)と本保証書を大切に保管してください。正常なご使用状態で製品が故障・破損したときは、保証書の記載に基づき無償で交換いたします。

保証の適用は、本製品のみとさせていただきます。なお保証期間内外を問わず、データや周辺機器などの損傷・紛失については保証いたしかねます。

■下記の場合は保証期間内でも保証対象外となります。

- 購入を証明する書類(納品書など)と本保証書の提示がない場合
- 偶発事故、火災、地震、水害、落雷、その他の人災、天災、公害、塩害などの損傷、故障の場合
- ご購入後の輸送、落下、移動による物理損傷、製品耐久性を超えた場合
- 製品を取り付ける機器類の使用範囲を超える使用により生じた故障及び損傷
- 取り扱い上の誤り及び弊社サポートセンター以外で分解、修理や改造

保証期間

メモ欄

ご購入日より
日本国内にて

3年間

※ご購入日や購入先、製品シリアルNo.などご記入ください

この度は弊社製品をお買い上げいただき、誠に有り難う御座いました。

- 本製品仕様書(保証書付き)は、大切に保管していただき、サポート依頼などにご活用ください。なお掲載されている本製品に関する画像、イラスト、デザインは予告なく変更される場合があります、実際の製品とは異なる場合がございます。予めご了承ください。
- 記載されている商標は各所有者に帰属いたします。

お問い合わせ

お問い合わせは、弊社ホームページのお問い合わせフォームよりご連絡ください。(24時間受付)

※土日祝日、季節休暇および弊社休業日を除く5営業日以内にご連絡差し上げます。

<https://miraitech.co.jp/>

旭東みらい

検索

【販売元】株式会社 旭東みらいテクノロジー 大阪市北区西天満5-9-3

製品仕様

カメラ	イメージセンサー	1/2.7インチ プログレッシブ スキャン CMOS	ネットワーク	インターフェース	RJ45(10M/100M)×1 自己適応型イーサネットポート	
	最大解像度	1920 × 1080		API	オープンネットワークビデオインターフェース、ISAPI	
	電子シャッタースピード	1/3 ~ 1/100,000秒		プロトコル	TCP/IP、ICMP、HTTP、HTTPS、FTP、DHCP、DNS、DDNS、RTP、RTSP、RTCP、NTP、UPnP™、SMTP、IGMP、802.1X、QoS、IPv6、Bonjour、IPv4、UDP、SSL/TLS	
	デナイト	IRカットフィルター		その他	一般機能	アンチフリッカー、ハートビート、ミラー、パスワード保護、プライバシーマスク、透かし、IPアドレスフィルター
	最低被写体照度	【カラー】0.005Lux(AGCオン) 【白黒】0Lux(照射器オン)		オンボードストレージ	メモリカードスロット内蔵、microSDカード対応(最大256GB)	
	角度調整	【水平】360° 【垂直】90° 【回転】360°		リセットキー	対応	
照射器	種類	赤外線(IR)	管理ソフトウェア	Guarding Vision		
	照射距離	最大50m	ブラウザ接続	【ライブビュー:プラグイン必要】IE10+ 【ライブビュー:プラグイン不要】Chrome 57.0 以降、Firefox 52.0 以降 【ローカルサービス】Chrome 57.0 以降、Firefox 52.0 以降		
	赤外線波長	850nm	最大ユーザー数	32ユーザー 【レベル】管理者、オペレーター、ユーザー		
レンズ	タイプ	電動バリフォーカルレンズ	電源	電源方式	【アダプター】DC12V±25%、同軸電源プラグ(Ø5.5mm) 【PoE】802.3af、クラス3、36~57V	
	焦点距離	2.8 ~ 12mm	消費電力	【アダプター】最大11W 【PoE】最大12.9W		
	アイリス	F1.6(固定)	環境	動作環境	【温度】-30 ~ 60℃ 【湿度】95%以下(非結露)	
	マウントタイプ	φ14		保管環境	【温度】-30 ~ 60℃ 【湿度】95%以下(非結露)	
	画角	【水平】96~36° 【垂直】51~20° 【対角】113~42°		耐性	防塵・防水(IP67)	
映像	圧縮方式	【メインストリーム】 H.265+、H.265、H.264+、H.264 【サブストリーム】 H.265、H.264、MJPEG	構造	寸法	【本体】105.0(直径) × 244.4(奥行)mm 【外箱】137.0(幅)×141.0(高さ)×315.0(奥行) mm	
	圧縮タイプ	【H.265】メインプロファイル 【H.264】ベースラインプロファイル、メインプロファイル、ハイプロファイル		重量	【本体】0.75 kg 【セット一式】1.0 kg	
	フレームレート	メインストリーム	【50Hz】25fps(1920×1080、1280×720) 【60Hz】30fps(1920×1080、1280×720)			
		サブストリーム	【50Hz】25fps(640×480、640×360) 【60Hz】30fps(640×480、640×360)			
	ビットレート	32Kbps ~ 8Mbps				
	画面補正	画像設定	彩度、明るさ、コントラスト、シャープネス、AGC、クライアントソフトウェアまたはWebブラウザで調整可能なホワイトバランス			
		デナイト機能	昼、夜、自動、スケジュール			
		BLC(※1)	対応			
		WDR(※2)	デジタルWDR			
		ノイズリダクション	3D DNR			
関心領域(Roi)	メインストリーム用の1つの固定リージョン					
同時ライブビュー	最大6チャンネル					
アラーム	基本イベント	動体検知、ビデオ改ざんアラーム、例外				

※1:逆光補正 ※2:ワイドダイナミックレンジ

オプション機能 (モデルにより搭載されています)

音声	圧縮方式	G.711ulaw、G.711alaw、G.722.1、G.726、MP2L2、PCM、AAC	音声	ポート	モノラルサウンド 【入力】ライン入力×1 【出力】ライン出力×1
	ビットレート	64Kbps(G.711)、16Kbps(G.722.1)、16Kbps(G.726)、32~160Kbps(MP2L2)、16~64Kbps(AAC)	アラーム	リンケージ	FTPへのアップロード、監視センターへの通知、電子メールの送信、メモリカードへのアップロード、録画のトリガー、キャプチャのトリガー、アラーム出力のトリガー
	サンプルレート	8kHz/16kHz	ポート		【入力】ポート×1 【出力】ポート×1 最大DC12V 30mA
	フィルタリング	対応(環境ノイズ)			