

屋内外
兼用

Model: SE-IPTZ001

A-44 200万画素 光学25倍ズーム ドーム型 PTZ ネットワークカメラ

製品仕様書 保証書付き



2023年10月 第1版

■セット内容

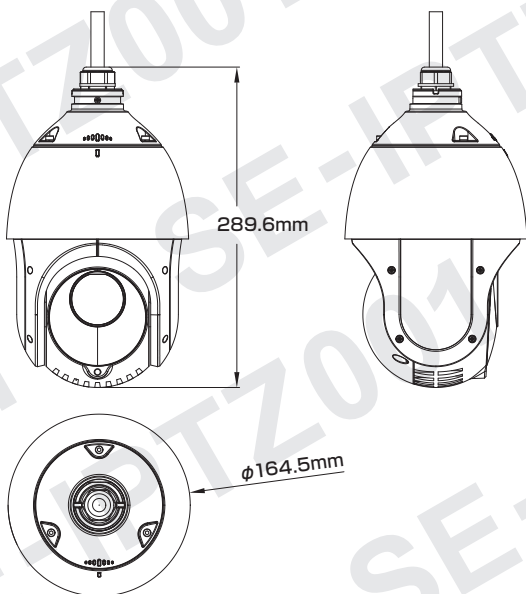
※万が一、不足がございましたらお問い合わせ先までご連絡ください。

- カメラ本体 × 1
- ジャンクションボックス × 1
- レンズ × 1
- 防水・防塵コネクタセット × 1
- 電源アダプター × 1
- メタルセーフアンカー × 4
- マウントゴム × 1
- 製品仕様書(本書) × 1
- CD-ROM × 1

⚠ ご使用上の注意 ⚠

- 本製品の分解、修理または改造は、火災や感電、故障の原因となりますのでお控えください。
- 電波状況や設置環境などによって発生する本体故障以外での不具合の対応は出来かねます。
- 異常(煙、異音、異臭など)が発生した場合は、すぐに電源プラグを抜き弊社サポートまでご連絡ください。
- カメラとレコーダーは映像出力方式およびシリーズ(A/B)を合わせてご使用ください。
- 適切な施工・環境下以外でご使用の場合、製品の性能・動作は保証いたしかねます。

寸法図



主な機能

- 2Mp** 200万画素対応
従来のカメラより
高精細な映像を実現
- Ultra Low Light**
一般的なカメラより低照度環境での
フルカラー撮影が可能
- ディープラーニング**
深層学習により検知や
検知精度の向上をサポート
- デイ&ナイト**
明所はカラー、暗所は赤外線撮影(白黒)に
自動切替で常時監視可能
- 防塵・防水**
雨天の野外や砂塵・粉塵が舞う
場所などでも使用可能
- パワーサプライ**
アダプターでも
電源供給が可能
- 光学ズームレンズ**
用途に合わせて撮影範囲と
ズーム率を設定可能
- スケジュールAI**
時間帯に基づいて複数のAI機能を
1つのチャンネルに設定
- WDR** ワイドダイナミックレンジ
明るい場所・暗い場所共に
自然な状態でクッキリ撮影
- NR** ノイズリダクション
ノイズを減らし映像の質を向上・
データのスリム化
- PoE 給電対応**
LANケーブル1本で
防犯カメラをカンタン導入

- 1/2.8インチプログレッシブスキャンCMOS
- DarkFighterテクノロジーを活用した優れた低照度パフォーマンス
- 顔のキャプチャ対応。(最大5人の顔を同時キャプチャ)
- 赤外線LED内蔵 【照射距離】最大100m

さらに詳しい製品仕様は、ウラ面をご覧ください。

保証書

購入を証明する書類(納品書など)と本保証書を大切に保管してください。正常なご使用状態で製品が故障・破損したときは、保証書の記載に基づき無償で交換いたします。

保証の適用は、本製品のみとさせていただきます。なお保証期間内外を問わず、データや周辺機器などの損傷・紛失については保証いたしかねます。

■下記の場合は保証期間内でも保証対象外となります。

- 購入を証明する書類(納品書など)と本保証書の提示がない場合
- 偶発事故、火災、地震、水害、落雷、その他の人災、天災、公害、塩害などの損傷、故障の場合
- ご購入後の輸送、落下、移動による物理損傷、製品耐久性を超えた場合
- 製品を取り付ける機器類の使用範囲を超える使用により生じた故障及び損傷
- 取り扱い上の誤り及び弊社サポートセンター以外で分解、修理や改造

保証期間

メモ欄

ご購入日より
日本国内にて

3年間

※ご購入日や購入先、製品シリアルNo.などご記入ください

この度は弊社製品をお買い上げいただき、誠に有り難う御座いました。

- 本製品仕様書(保証書付き)は、大切に保管していただき、サポート依頼などにご活用ください。なお掲載されている本製品に関する画像、イラスト、デザインは予告なく変更される場合があります、実際の製品とは異なる場合がございます。予めご了承ください。
- 記載されている商標は各所有者に帰属いたします。

お問い合わせ先:

製品仕様

カメラ	イメージセンサー	1/2.8インチ プログレッシブ スキャン CMOS	音声	フィルタリング	対応(環境ノイズ)	
	最大解像度	1920 × 1080		ポート	【入力】ライン入力×1、最大入力振幅:2.2.4vpp、入力インピーダンス:1kΩ±10%【出力】ライン出力×1、ラインレベル、出力インピーダンス:600Ω	
	シャッタースピード	1 ~ 1/30,000秒		PTZ	比例パン	対応
	S/N比	52dB			パークアクション	プリセット、パターンスキャン、パトロールスキャン、オートスキャン、チルトスキャン、ランダムスキャン、フレームスキャン、パノラマスキャン
	デイナイト	IRカットフィルター			スケジュールタスク	プリセット、パターンスキャン、パトロールスキャン、オートスキャン、チルトスキャン、ランダムスキャン、フレームスキャン、パノラマスキャン、ドーム再起動、ドーム調整、AUX出力
	最低被写体照度	【カラー】0.005Lux(AGCオン) 【白黒】0.001Lux(AGCオン) 0Lux(照射器オン)			可動範囲	【水平】360° 【垂直】-15~90°(自動反転)
	スローシャッター	対応			可動速度	0.1~80°/s 【プリセット速度】80°/s
照射器	種類	赤外線(IR)	プリセット		300	
	照射距離	最大100 m	パトロールスキャン	パトロール×8(各最大32プリセット)		
レンズ	タイプ	光学レンズ	パターンスキャン	4パターンスキャン		
	ズーム	【光学】25倍 【デジタル】16倍	その他機能	電源オフメモリ・3Dポジショニング・PTZステータス表示・プリセットフリーズ		
	ズーム速度	約3.6秒	高度な機能	通常イベント		
	フォーカス	自動、半自動、手動	スマート検出	動体検知、ビデオ改ざんアラーム、異常警報、アラーム入出力		
	焦点距離	4.8 ~ 120 mm	アラーム連動機能	境界線越え検知、侵入検知、エリア入退出検知、無人手荷物検知、物体撤去検知、音声例外検知		
	アイリス	最大F1.6	FTP/NAS/メモリカードへのアップロード、監視センターへの通知、電子メールの送信、トリガーアラーム出力、トリガー記録、PTZアクション(プリセット、パトロールスキャン、パターンスキャンなど)			
	画角(広角~望遠)	【水平】57.6~2.5° 【垂直】34.4~1.4° 【対角】64.5~2.9°	ディープラーニング	顔キャプチャ		
	映像	圧縮方式	メインストリーム	H.265+、H.265、H.264+、H.264	境界保護	境界線、侵入、エリア出入口、指定されたターゲットタイプ(人/車)によるアラームトリガー対応
			サブストリーム	H.265、H.264、MJPEG	ネットワーク	セキュリティ
サードストリーム			H.265、H.264、MJPEG	API		ONVIF(バージョン19.12、プロファイルS、プロファイルG、プロファイルT)、ISAPI、SDK、ISUP
圧縮タイプ		【H.265】メインプロファイル 【H.264】ベースラインプロファイル、メインプロファイル、ハイプロファイル	プロトコル	Pv4/IPv6、HTTP、HTTPS、802.1x、QoS、FTP、SMTP、UPnP、SNMP、DNS、DDNS、NTP、RTSP、RTCP、RTP、TCP/IP、UDP、IGMP、ICMP、DHCP、PPPoE、Bonjour、Websocket、Websockets		
フレームレート		メインストリーム	【50Hz】25fps 【60Hz】30fps 1920×1080、1280×960、1280×720	インターフェース	イーサネット	RJ45(10M/100M 自己適応型ポート)×1
		サブストリーム	【50Hz】25fps(704×576、640×480、352×288) 【60Hz】30fps(704×480、640×480、352×240)		オンボードストレージ	内蔵メモリカードスロット、microSDカード対応(最大256GB)
		サードストリーム	【50Hz】25fps(1920×1080、1280×960、1280×720、704×576、640×480、352×288) 【60Hz】30fps(1920×1080、1280×960、1280×720、704×480、640×480、352×240)	アラーム	【入力】1ポート 【出力】1ポート	
SVC(※1)		H.264+・H.265エンコーディング	リセット	対応		
ビットレート		32Kbps ~ 16384bps	その他	ネットワークストレージ	NAS(NFS、SMB/CIFS)、自動ネットワーク補充(ANR)	
画像パラメータスイッチ		対応	ブラウザ接続	Chrome57.0・Firefox52.0・Safari11以降、IE11		
画面補正		エリアフォーカス	対応	最大ユーザー数	最大32ユーザー 【レベル】管理者、オペレーター、ユーザー	
		エリアエクスポージャー	対応	電源	電源方式	DC12V、PoE(802.3at)
		デイ&ナイト	自動、スケジュール、昼、夜	消費電力	最大18W(ヒーター:最大1.6W、赤外線:9W)	
		BLC(※2)	対応	環境	動作環境	【温度】-30~65℃ 【湿度】90%以下(非結露)
		HLC(※3)	対応	デミスト	対応	
		WDR(※4)	120dB	耐性	防塵・防水(IP66)、TVS6000V雷保護、サージ保護、過電圧保護	
		ノイズリダクション	3D DNR	構造	材質	ADC12
	画面設定	彩度、明るさ、コントラスト、シャープネス、ゲイン、ホワイトバランス ※クライアントソフトウェアまたはWebブラウザで調整可能	寸法		【本体】164.5(直径)×289.6(高さ) mm 【外箱】219.0×222.0×503.0 mm	
	関心領域(Roi)	各ストリーム毎にエリア(固定)×8	重量		【本体】2.27 kg 【セット一式】4.07 kg	
	曇り止め	曇り止め(電子)	音声	圧縮方法	G.711、G.722.1、G.726、MP2L2、PCM	
プライバシーマスク	24個(ポリゴン) ※マスクカラーまたはモザイクを設定可能	ビットレート		64Kbps(G.711)、16Kbps(G.722.1)、16Kbps(G.726)、32~192Kbps(MP2L2)		
同時ライブビュー	最大20チャンネル	サンプリングレート		8kHz、16kHz、32kHz、48kHz		

※1:スケーラブルビデオエンコーディング ※2:逆光補正 ※3:ハイライト補正 ※4:ワイドダイナミックレンジ

※寸法・重量の数値は参考最大値です。目安としてご覧ください。