

Model: **TSB-2F-IPC****200万画素** バレット型 ネットワークカメラ**製品仕様書** 保証書付き

2024年4月 第3版

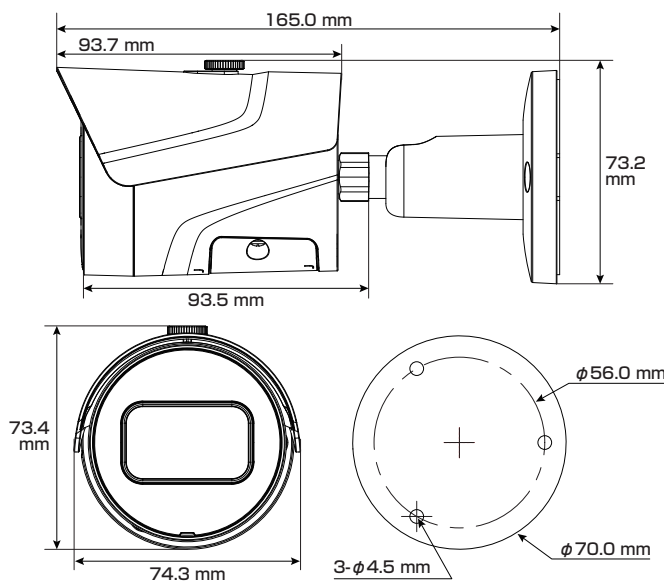
**■セット内容**

- カメラ本体 × 1
- 防水・防塵コネクタセット × 1
- ネジ × 4
- 製品仕様書(本書) × 1
- アンカー × 4

※万が一、不足がございましたらお問い合わせ先までご連絡ください。

**⚠ ご使用上の注意 ⚠**

- 本製品の分解、修理または改造は、火災や感電、故障の原因となりますのでお控えください。
- 電波状況や設置環境などによって発生する本体故障以外での不具合の対応は出来かねます。
- 異常(煙、異音、異臭など)が発生した場合は、すぐに電源プラグを抜き弊社サポートまでご連絡ください。
- カメラとレコーダーは映像出力方式およびシリーズ(A/B)を合わせてご使用ください。
- 適切な施工・環境下以外でご使用の場合、製品の性能・動作は保証いたしかねます。

**寸法図****主な機能**

- 2Mp** 200万画素対応  
従来のカメラより高解像度の映像を実現
- スターライト**  
一般的なカメラより低照度環境でのフルカラー撮影が可能
- デイ&ナイト**  
明時はカラー、暗時は白黒撮影に自動切替で常時監視可能
- WDR** ワイドダイナミックレンジ  
明るい場所・暗い場所共に自然な状態でクッキリ撮影
- NR** ノイズリダクション  
ノイズを減らし映像の質を向上・データのスリム化
- 防水・防塵**  
雨天の野外や砂塵・粉塵が舞う場所などでも使用可能
- パワーサプライ**  
アダプターでも電源供給が可能
- 単焦点レンズ**  
焦点距離が固定されているシンプルレンズ
- H.265+/H.264+** スマートコーデック  
高いエンコーディング効率実現、ストレージ・送信コストを削減
- ICR機能**  
カラー撮影時に自然な色を再現
- スマートイルミネーション**  
被写体に対し、光量を自動調節して白とびを抑えます
- 3軸調整**  
カメラ取付時にパン(水平・左右)、チルト(垂直・上下)、ロール(回転)調整可
- PoE 給電対応**  
LANケーブル1本で防犯カメラをカンタン導入

さらに詳しい製品仕様は、ウラ面をご覧ください。

**保証書**

購入を証明する書類(納品書など)と本保証書を大切に保管してください。正常なご使用状態で製品が故障・破損したときは、保証書の記載に基づき無償で交換いたします。

保証の適用は、本製品のみとさせていただきます。なお保証期間内外を問わず、データや周辺機器などの損傷・紛失については保証いたしかねます。

**■下記の場合は保証期間内でも保証対象外となります。**

- 購入を証明する書類(納品書など)と本保証書の提示がない場合
- 偶発事故、火災、地震、水害、落雷、その他の人災、天災、公害、塩害などの損傷、故障の場合
- ご購入後の輸送、落下、移動による物理損傷、製品耐久性を超えた場合
- 製品を取り付ける機器類の使用範囲を超える使用により生じた故障及び損傷
- 取り扱い上の誤り及び弊社サポートセンター以外で分解、修理や改造

**保証期間**

メモ欄

ご購入日より  
日本国内にて**3年間**

※ご購入日や購入先、製品シリアルNo.などご記入ください

この度は弊社製品をお買い上げいただき、誠に有り難う御座いました。

- 本製品仕様書(保証書付き)は、大切に保管していただき、サポート依頼などにご活用ください。なお掲載されている本製品に関する仕様、デザイン、画像、イラストなどは予告なく変更される場合があり、実際の製品とは異なる場合がございます。予めご了承ください。
- 記載されている商標は各所有者に帰属いたします。

**お問い合わせ**

お問い合わせは、弊社ホームページのお問い合わせフォームよりご連絡ください。(24時間受付)

※土日祝日、季節休暇および弊社休業日を除く5営業日以内にご連絡差し上げます。

<https://miraitech.co.jp/>

旭東みらい

検索

**【販売元】株式会社 旭東みらいテクノロジー**

## 製品仕様

カメラ	イメージセンサー	1/2.7インチ 2メガピクセル CMOS(プログレッシブ)	映像	フリップ(回転)	0° / 90° / 180° / 270° ※解像度1080p未満で90°/270°をサポート		
	最大解像度(H×V)	1920 × 1080		ミラー(反転)	対応		
	領域容量	【ROM】128 MB 【RAM】128 MB		プライバシーマスク	対応(4エリアまで)		
	シャッタースピード	自動/手動 1/3 ~ 1/100000 秒		アラーム	イベント	SDカード(挿入なし、空き容量なし、エラー)、ネットワーク切断、IPアドレスの競合、違法アクセス、動体検知、ビデオの改ざん、トリップワイヤー、侵入、電圧検出、セキュリティ例外	
	最低被写体照度	【カラー】0.005 Lux			ネットワーク	インターフェース	RJ-45(10/100Base-T)
	S/N比	56dB を超える				SDK/API	対応
	角度調整	【水平】0 ~ 360° 【垂直】0 ~ 90° 【回転】0 ~ 360°				サイバーセキュリティ	ビデオ暗号化、ファームウェア暗号化、構成の暗号化、ダイジェスト、WSSE、アカウントのロックアウト、セキュリティログ、IP/MACフィルタリング、X.509証明書の作成とインポート、Syslog、HTTPS、802.1x、信頼できるブート、信頼できる実行、信頼できるアップグレード
照射器	搭載数	【赤外線(IR)】1個	プロトコル	IPv4、IPv6、HTTP、HTTPS、TCP、UDP、ARP、RTP、RTSP、RTCP、RTMP、SMTP、FTP、SFTP、DHCP、DNS、DDNS、QoS、UPnP、NTP、マルチキャスト、ICMP、IGMP、NFS、PPPoE、802.1x、Bonjour			
	照射距離	最大 30m	互換性	ONVIF(プロファイルS / プロファイルG / プロファイルT)、CGI、P2P、マイルストーン、Genetec			
	オン/オフ制御	自動/手動	ストレージ	FTP、SFTP、microSD(最大256GB対応)、NAS			
レンズ	タイプ	単焦点レンズ	最大ユーザー数	20(ユーザー/ホスト)			
	焦点距離	2.8 mm	ブラウザ接続	IE / Google Chrome / Firefox			
	アイリス	F1.6(固定)	モバイル接続	iOS、Android			
	マウント	M12	管理ソフトウェア	SmartPSS、DSS、DMSS			
	画角	【水平】110.0° 【垂直】59.0° 【対角】132.0°	電源	電源方式	DC12V / PoE(802.3af)		
	近接焦点距離	0.8 m		消費電力	最大 4.6 W		
	映像	圧縮方式	H.265、H.264、H.264B 【サブストリームのみ対応】MJPEG	環境	動作環境	【温度】-40 ~ 60 °C 【湿度】95%以下(非結露)	
スマートコーデック		スマートH.265+、スマートH.264+	保管環境		【温度】-40 ~ 60 °C		
フレームレート		メインストリーム	1920×1080(25/30fps)	耐性	防水・防塵(IP67)		
		サブストリーム	704×576(25fps)、 704×480(30fps)	構造	材質	金属	
ストリーム機能		2ストリーム	寸法		【本体】70.0(直径)×166.2(奥行) mm		
解像度		【1080p】1920×1080 【1.3M】1280×960 【720p】1280×720 【D1】704×576 / 704×480 【VGA】640×480 【CIF】352×288 / 352×240	重量		【本体】0.48 kg 【セット一式】0.57 kg		
ビットレート制御		CBR/VBR	画面補正	デナイト機能	自動(ICR)/カラー/白黒		
ビットレート		【H.264】32 ~ 6144kbps 【H.265】12 ~ 6144kbps		BLC(※1)	対応		
画		面		HLC(※2)	対応		
				WDR(※3)	デジタルワイドダイナミックレンジ		
補		ホワイトバランス		オート/ナチュラル/街路灯/アウトドア/マニュアル/リージョナルカスタム			
正		ゲインコントロール		自動/手動			
ノイズリダクション		3D DNR					
スマートイルミネーション		対応					
動体検知		オフ/オン(長方形・4エリア)					
関心領域		対応(4エリア)					

※1:逆光補正 ※2:ハイライト補正 ※3:ワイドダイナミックレンジ

## 対応オプション製品

PFA134	ジャンクションボックス	PFM321D	DC12V 1A 電源アダプター
PFA152-E	ポールマウント	PFM900-E	統合マウントテスター
LR1002-1ET/1EC	同軸エクステンダーを介したシングルポート	PFM114	TLCSDカード
	ロングリーチイーサネット		