

屋内外
兼用

Model: TSD-2FM-IPC

B-50 200万画素 ウェッジドーム型 ネットワークカメラ

製品仕様書 保証書付き



2023年11月 第1版

■セット内容

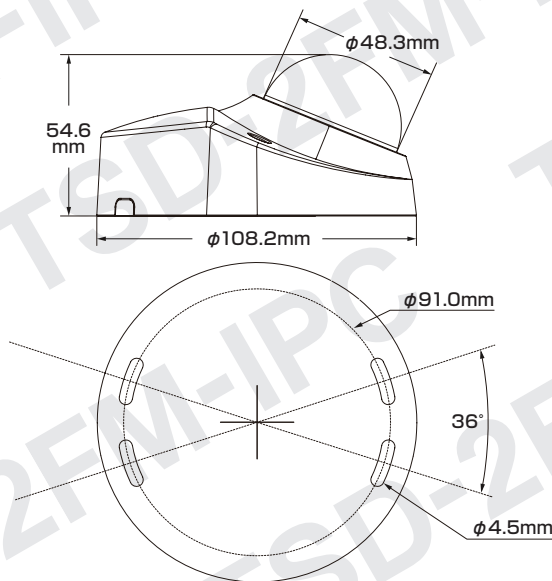
- カメラ本体 × 1
- 防水・防塵コネクタセット × 1
- ネジ × 5
- ドリル位置確認シール × 1
- アンカー × 5
- 製品仕様書(本書) × 1

※万が一、不足がございましたらお問い合わせ先までご連絡ください。

⚠ ご使用上の注意 ⚠

- 本製品の分解、修理または改造は、火災や感電、故障の原因となりますのでお控えください。
- 電波状況や設置環境などによって発生する本体故障以外での不具合の対応は出来かねます。
- 異常(煙、異音、異臭など)が発生した場合は、すぐに電源プラグを抜き弊社サポートまでご連絡ください。
- カメラとレコーダーは映像出力方式およびシリーズ(A/B)を合わせてご使用ください。
- 適切な施工・環境下以外でご使用の場合、製品の性能・動作は保証いたしかねます。

寸法図



主な機能

- 2Mp** 200万画素対応
従来のカメラより
高精細な映像を実現
- スターライト**
一般的なカメラより低照度環境での
フルカラー撮影が可能
- 音声通話**
マイクとスピーカーを使用して
双方向通話が可能
- H.265+
H.264+**
高いエンコーディング効率実現、
ストレージ/送信コストを削減
- デイ&ナイト**
明所はカラー、暗所は白黒撮影に
自動切替で常時監視可能
- スマートイルミネーション**
被写体に対し、光量を自動調節して
白とびを抑えます
- 耐衝撃**
破壊行為に耐える安心構造
- パワーサプライ**
アダプターでも
電源供給が可能
- 単焦点レンズ**
焦点距離が固定されている
シンプルなレンズ
- MIC** マイク機能対応
マイクを使用してカメラ周辺の
音声を収集可能
- IVS**
境界線越え監視やエリア侵入監視などの
機能をサポート
- ICR機能**
カラー撮影時に自然な色を
再現
- WDR** ワイドダイナミックレンジ
明るい場所・暗い場所に共に
自然な状態でクッキリ撮影
- 防塵・防水**
雨天の野外や砂塵・粉塵が舞う
場所などでも使用可能
- PoE 給電対応**
LANケーブル1本で
防犯カメラをカンタン導入

さらに詳しい製品仕様は、ウラ面をご覧ください。

保証書

購入を証明する書類(納品書など)と本保証書を大切に保管してください。正常なご使用状態で製品が故障・破損したときは、保証書の記載に基づき無償で交換いたします。

保証の適用は、本製品のみとさせていただきます。なお保証期間内外を問わず、データや周辺機器などの損傷・紛失については保証いたしかねます。

■下記の場合は保証期間内でも保証対象外となります。

- 購入を証明する書類(納品書など)と本保証書の提示がない場合
- 偶発事故、火災、地震、水害、落雷、その他の人災、天災、公害、塩害などの損傷、故障の場合
- ご購入後の輸送、落下、移動による物理損傷、製品耐久性を超えた場合
- 製品を取り付ける機器類の使用範囲を超える使用により生じた故障及び損傷
- 取り扱い上の誤り及び弊社サポートセンター以外で分解、修理や改造

保証期間

メモ欄

ご購入日より
日本国内にて

3年間

※ご購入日や購入先、製品シリアルNo.などご記入ください

この度は弊社製品をお買い上げいただき、誠に有り難う御座いました。

- 本製品仕様書(保証書付き)は、大切に保管していただき、サポート依頼などにご活用ください。なお掲載されている本製品に関する仕様、デザイン、画像、イラストなどは予告なく変更される場合があり、実際の製品とは異なる場合がございます。予めご了承ください。
- 記載されている商標は各所有者に帰属いたします。

お問い合わせ先:

製品仕様

カメラ	イメージセンサー	1/2.8インチ 2メガピクセル CMOS(プログレッシブ)	音声	マイク機能	内蔵マイク、外付マイク接続可能	
	最大解像度(H×V)	1920 × 1080		スピーカー機能	外付スピーカー接続可能	
	領域容量	【ROM】128MB 【RAM】128MB		圧縮方式	G.711a,G.711Mu,G.726	
	シャッタースピード	自動/手動 1/3 ~ 1/100,000 秒		ポート	【入力】RCAポート ×1チャンネル 【出力】RCAポート ×1チャンネル	
	最低被写体照度	【カラー】0.002Lux		高度な機能	IVS(境界保護) トリップワイヤー、侵入	
	S/N比	56dBを超える		アラーム	イベント	SDカード(未挿入、空き容量不足、異常あり)、ネットワーク切断、IPアドレスの競合、違法アクセス、動体検知、映像の改ざん、トリップワイヤー、侵入検知、音声検知、電圧検知、セキュリティ例外、ローカルアラーム
	角度調整	【水平】-30 ~ 30° 【垂直】0 ~ 80° 【回転】0 ~ 360°			ポート	【入力】5mA 3V-5V DC ×1ポート 【出力】300mA 12V DC ×1ポート
	照射器	搭載数		【赤外線(IR)】8個	ネットワーク	インターフェース
照射距離		最大 30m	SDK / API	対応		
オン/オフ制御		自動 / 手動	サイバーセキュリティ	映像暗号化、ファームウェア暗号化、構成の暗号化、ダイジェスト、WSSE、アカウントのロックアウト、セキュリティログ、IP/MACフィルタリング、X.509認証の生成とインポート、Syslog、HTTPS、802.1x、信頼できるポート、信頼できる実行、信頼できるアップグレード		
レンズ	タイプ	単焦点レンズ	プロトコル	IPv4, IPv6, HTTP, TCP, UDP, ARP, RTP, RTSP, RTCP, RTMP, SMTP, FTP, SFTP, DHCP, DNS, DDNS, QoS, UPnP, NTP, マルチキャスト, ICMP, IGMP, NFS, PPPoE, Bonjour		
	焦点距離	2.8 mm	互換性	ONVIF(プロファイルS/プロファイルG/プロファイルT)、CGI、P2P、マイルストーン、Genetec		
	アイリス	F1.6(固定)	ストレージ	FTP、SFTP、microSD(最大256GB対応)、NAS		
	マウント	M12	最大ユーザー数	20		
	画角	【水平】106° 【垂直】56° 【対角】126°	ブラウザ接続	IE, Google Chrome, Firefox		
	近接焦点距離	0.6 m	モバイル接続	iOS, Android		
映像	圧縮方式	H.265, H.264, H.264B 【サブストリームのみ対応】MJPEG	管理ソフトウェア	SmartPSS, DSS, DMSS		
	スマートコーデック	スマートH.265+ / スマートH.264+	電源	電源方式 DC12V / PoE 消費電力 最大5.4W		
	ストリーム機能	2ストリーム	環境	動作環境	【温度】-40 ~ 60℃ 【湿度】95%未満	
	フレームレート	メインストリーム		1920×1080(25/30fps)	保管環境	【温度】-40 ~ 60℃
		サブストリーム		704×576(25/30fps)、 704×480(25/30fps)	耐性	防水・防塵(IP67)、耐衝撃(IK10)
	解像度	【1080p】1920×1080 【1.3M】1280×960 【720p】1280×720 【D1】704×576/704×480 【VGA】640×480 【CIF】352×288/352×240	構造	材質	金属	
	ビットレート制御	CBR / VBR		寸法	【本体】108.2(直径) × 54.6(高さ) mm	
	ビットレート	【H.264】32 ~ 6144 kbps 【H.265】12 ~ 6144 kbps		重量	【本体】0.40 kg 【セット一式】0.52 kg	
	画面補正	デナイト機能		自動(ICR)/カラー/白黒	※1:逆光補正 ※2:ハイライト補正 ※3:ワイドダイナミックレンジ	
		BLC(※1)		対応		
		HLC(※2)		対応		
		WDR(※3)		120 dB		
		ホワイトバランス	自動/屋外/自然/街灯/手動/カスタムエリア			
		ゲインコントロール	自動/手動			
		ノイズリダクション	3D DNR			
		スマートイルミネーション	対応			
	動体検知	オフ/オン(長方形で4エリア)				
関心領域(Roi)	対応(4エリア)					
プライバシーマスク	対応(4エリア)					
フリップ(回転)	0° / 90° / 180° / 270° ※解像度1920×1080未満で90°/270°をサポート					
ミラー(反転)	対応					

※1:逆光補正 ※2:ハイライト補正 ※3:ワイドダイナミックレンジ

対応オプション製品

PFA139	ジャンクションボックス	PFM321D	DC12V 1A電源アダプター
PFB204W	ウォールマウント	LR1002-1ET/1EC	同軸エクステンダーを介したシングルポートロングリーチイーサネット
PFA152-E	ポールマウント	PFM900-E	統合マウントテスター
PFB220C	マウントアダプター	PFM114	TLC SDカード
PFA106	セルリングマウント		