

屋内外
兼用

Model: TSB-4FL3-IPC

B-54 400万画素 バレット型 夜間フルカラー ネットワークカメラ

製品仕様書 保証書付き



2023年11月 第1版

■セット内容

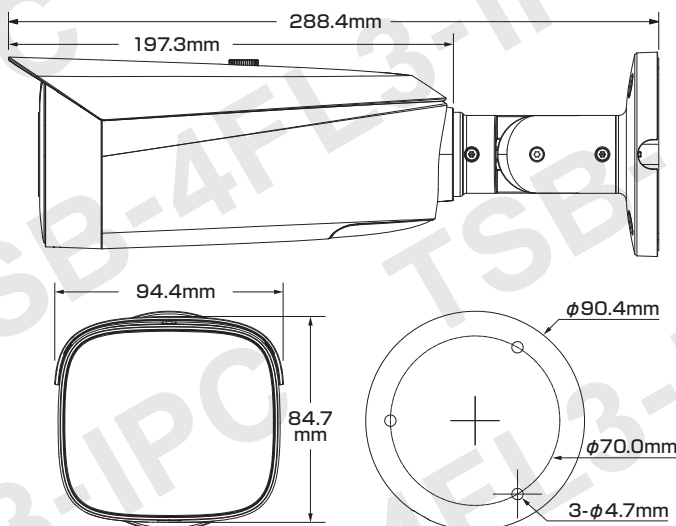
※万が一、不足がございましたらお問い合わせ先までご連絡ください。

- カメラ本体 × 1
- 防水・防塵コネクタセット × 1
- ネジ × 4
- ドリル位置確認シール × 1
- アンカー × 4
- 製品仕様書(本書) × 1

⚠ ご使用上の注意 ⚠

- 本製品の分解、修理または改造は、火災や感電、故障の原因となりますのでお控えください。
- 電波状況や設置環境などによって発生する本体故障以外での不具合の対応は出来かねます。
- 異常(煙、異音、異臭など)が発生した場合は、すぐに電源プラグを抜き弊社サポートまでご連絡ください。
- カメラとレコーダーは映像出力方式およびシリーズ(A/B)を合わせてご使用ください。
- 適切な施工・環境下以外でご使用の場合、製品の性能・動作は保証いたしかねます。

寸法図



主な機能

- 4Mp** 400万画素対応
従来のカメラより
高精細な映像を実現
- MIC** マイク機能対応
マイクを使用してカメラ周辺の
音声を収集可能
- 夜間もフルカラー**
夜間も鮮やかなフルカラー映像で
撮影可能
- スマートデュアルレイルミネーション**
必要に応じ赤外線撮影モードと
フルカラー撮影モードを自動切替
- AIコーディング**
最大50%のビットレートを削減し
デコード互換性を保持して変換
- WDR** ワイドダイナミックレンジ
明るい場所・暗い場所共に
自然な状態でクッキリ撮影
- スマートイルミネーション**
被写体に対し、光量を自動調節して
白とびを抑えます
- PoE 給電対応**
LANケーブル1本で
防犯カメラをカンタン導入
- 単焦点レンズ**
焦点距離が固定されている
シンプルなレンズ
- 音声通話**
マイクとスピーカーを使用して
双方向通話が可能
- サウンドライトアラーム**
異常を検知した時に光(赤&青)と
音によるアラームで威嚇
- SMD 3.0**
人間と車両の形を分析し誤報を低減
(検出の距離が長く、精度が高い)
- NR** ノイズリダクション
ノイズを減らし映像の質を向上・
データのスリム化
- デイ&ナイト**
明所はカラー、暗所は白黒撮影に
自動切替で常時監視可能
- 防塵・防水**
雨天の野外や砂塵・粉塵が舞う
場所などでも使用可能
- パワーサプライ**
アダプターでも
電源供給が可能

さらに詳しい製品仕様は、ウラ面をご覧ください。

保証書

購入を証明する書類(納品書など)と本保証書を大切に保管してください。正常なご使用状態で製品が故障・破損したときは、保証書の記載に基づき無償で交換いたします。

保証の適用は、本製品のみとさせていただきます。なお保証期間内外を問わず、データや周辺機器などの損傷・紛失については保証いたしかねます。

■下記の場合は保証期間内でも保証対象外となります。

- 購入を証明する書類(納品書など)と本保証書の提示がない場合
- 偶発事故、火災、地震、水害、落雷、その他の人災、天災、公害、塩害などの損傷、故障の場合
- ご購入後の輸送、落下、移動による物理損傷、製品耐久性を超えた場合
- 製品を取り付ける機器類の使用範囲を超える使用により生じた故障及び損傷
- 取り扱い上の誤り及び弊社サポートセンター以外で分解、修理や改造

保証期間

メモ欄

ご購入日より
日本国内にて

3年間

※ご購入日や購入先、製品シリアルNo.などご記入ください

この度は弊社製品をお買い上げいただき、誠に有り難う御座いました。

- 本製品仕様書(保証書付き)は、大切に保管していただき、サポート依頼などにご活用ください。なお掲載されている本製品に関する仕様、デザイン、画像、イラストなどは予告なく変更される場合があり、実際の製品とは異なる場合がございます。予めご了承ください。
- 記載されている商標は各所有者に帰属いたします。

お問い合わせ先:

製品仕様

カメラ	イメージセンサー	1/2.7インチ 4メガピクセル CMOS(プログレッシブ)	映像	フリップ(回転)	0° / 90° / 180° / 270° (解像度2688×1520以下で90°/270°に対応)	
	最大解像度(H×V)	2688 × 1520		ミラー(反転)	対応	
	領域容量	【ROM】128MB 【RAM】512MB		プライバシーマスク	対応(8エリア)	
	シャッタースピード	自動/手動 1/3 ~ 1/100,000 秒		音声	マイク機能	内蔵マイク、外付マイク接続可能
	最低被写体照度	【カラー】0.003 Lux(30IRE) 【白黒】0.0003 Lux(30IRE) 0 Lux(照射器オン)			スピーカー機能	外付スピーカー接続可能
	S/N比	56dBを超える			圧縮方式	PCM、G.711a、G.711Mu、G.726、G.723
	角度調整	【水平】360° 【垂直】90° 【回転】360°			ポート	【入力】1ポート(RCAポート) 【出力】1ポート(RCAポート)
照射器	搭載数	【赤外線(IR)】2個 【暖光】2個	高度な機能	IVS(境界保護)	トリップワイヤー、侵入 ※車両・人の分類、完全一致検出をサポート	
	照射距離	【赤外線】最大30m 【暖光】最大30m	アラーム	イベント	SDカード(挿入なし、空き容量不足、エラー)、 ネットワークの切断、IP競合、違法アクセス、 動体検知、ビデオの改ざん、トリップワイヤー、 侵入、シーンの変更、音声検出、電圧検出、 外部アラーム、SMD、セキュリティ例外	
	オン/オフ制御	自動/手動				ポート
レンズ	タイプ	単焦点レンズ	ネットワーク	インターフェース	RJ-45 (10/100 Base-T)	
	焦点距離	2.8 mm		SDK / API	対応	
	アイリス	F1.0(固定)		サイバーセキュリティ	ビデオ暗号化、ファームウェア暗号化、構成の 暗号化、ダイジェスト、WSSE、アカウントの ロックアウト、セキュリティログ、IP/MAC フィルタリング、X.509証明書の生成とイン ポート、Syslog、HTTPS、802.1x、トラス テッドブート、信頼できる実行、信頼できる アップグレード	
	マウント	M12		プロトコル	IPv4、IPv6、HTTP、TCP、UDP、ARP、 RTP、RTSP、RTCP、RTMP、SMTP、 FTP、SFTP、DHCP、DNS、DDNS、QoS、 UPnP、NTP、マルチキャスト、ICMP、 IGMP、NFS、サンバ、PPPoE、SNMP	
	画角	【水平】101° 【垂直】53° 【対角】120°		互換性	ONVIF(ProfileS/ProfileG/ProfileT)、 CGI、P2P、Milestone	
	近接焦点距離	1.5 m		ストレージ	FTP、SFTP、microSD(最大256GB)、NAS	
映像	圧縮方式	H.265、H.264、H.264H、H.264B 【サブストリームのみ対応】MJPEG	最大ユーザー数	20 (総帯域幅: 72M)		
	スマートコーデック	スマートH.265+、スマートH.264+	ブラウザ接続	Internet Explorer、Google Chrome、Firefox		
	AIコーディング	AI H.265、AI H.264	モバイル接続	iOS、Android		
	ストリーム機能	3ストリーム	管理ソフトウェア	スマートPSS、DSS、DMSS		
	フレームレート※	メインストリーム	2688×1520(30fps)	電源	電源方式	DC12V / PoE(802.3af)
		サブストリーム1	704×576(25fps)		消費電力	【基本】【DC12V】2.4W 【PoE】3.1W 【最大】【DC12V】7.9W 【PoE】9.7W ※メインストリーム(H.265+)：IR強度+暖光オン
		サブストリーム2	1920×1080(30fps)	環境	動作環境	【温度】-40 ~ 60℃ 【湿度】95%未満
	解像度	【4M】2688×1520 / 2560×1440 【3M】2304×1296 【1080p】1920×1080 【720p】1280×720 【D1】704×576/704×480 【CIF】352×288/352×240	保管環境		【温度】-40 ~ 60℃	
	ビットレート制御	CBR/VBR	耐性	防水・防塵(IP67)		
	ビットレート	【H.264】3 ~ 20480 kbps 【H.265】3 ~ 20480 kbps	構造	材質	金属、プラスチック	
	画面補正	デナイト機能		自動切替(ICR) / カラー / 白黒	寸法	【本体】94.4(幅)×84.7(高さ)×288.0(奥行)mm
		BLC(※1)	対応	重量	【本体】1.0kg 【セット一式】1.26kg	
		HLC(※2)	対応			
		WDR(※3)	120dB			
		ホワイトバランス	自動、自然光、街路灯、屋外、手動、カスタムエリア			
		ゲインコントロール	自動、手動			
		ノイズリダクション	3D DNR			
スマートイルミネーション	対応					
シーン自己適応(SSA)	対応					
動体検知	オフ/オン (4エリア)					
関心領域(Rol)	対応(4エリア)					
曇り止め	対応(電子)					

※1:逆光補正 ※2:ハイライト補正 ※3:ワイドダイナミックレンジ

※フレームレート値は最大値です。複数のストリーム利用の場合、各ストリームのフレームレート値は合計エンコード容量の影響を受けます。

対応オプション製品

PFA135	ジャンクションボックス	PFM321D	DC12V 1A 電源アダプター
PFA130-E	ジャンクションボックス	PFM900-E	一体型マウントテスター
PFA152-E	ポールマウントブラケット	TF-P100	TLC SDカード