

屋内外
兼用

Model: TSB-4FW3-IPC

B-61 400万画素 バレット型 広角180度 ネットワークカメラ

製品仕様書 保証書付き



2023年11月 第1版

■セット内容

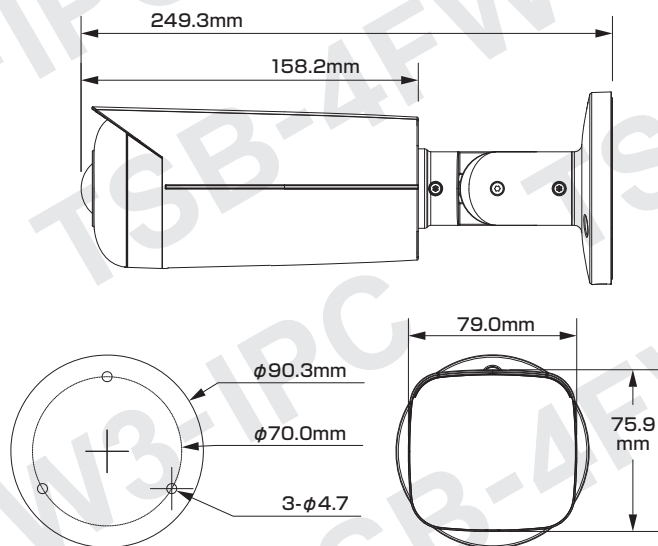
- カメラ本体 × 1
- 防水・防塵コネクタセット × 1
- ネジ × 4
- ドリル位置確認シール × 1
- アンカー × 4
- 製品仕様書(本書) × 1
- レンチ × 1

※万が一、不足がございましたらお問い合わせ先までご連絡ください。

⚠ ご使用上の注意 ⚠

- 本製品の分解、修理または改造は、火災や感電、故障の原因となりますのでお控えください。
- 電波状況や設置環境などによって発生する本体故障以外での不具合の対応は出来かねます。
- 異常(煙、異音、異臭など)が発生した場合は、すぐに電源プラグを抜き弊社サポートまでご連絡ください。
- カメラとレコーダーは映像出力方式およびシリーズ(A/B)を合わせてご使用ください。
- 適切な施工・環境下以外でご使用の場合、製品の性能・動作は保証いたしかねます。

寸法図



主な機能

- 4Mp** 400万画素対応
従来のカメラより高解像度の映像を実現
- ワイドアングル**
撮影した映像を合成し、歪みのない広範囲映像を作成
- MIC** マイク機能対応
マイクを使用してカメラ周辺の音声を収集可能
- スターライト**
一般的なカメラより低照度環境でのフルカラー撮影が可能
- WDR** ワイドダイナミックレンジ
明るい場所・暗い場所共に自然な状態でクッキリ撮影
- 防塵・防水**
雨天の野外や砂塵・粉塵が舞う場所などでも使用可能
- パワーサプライ**
アダプターでも電源供給が可能
- 単焦点レンズ**
焦点距離が固定されているシンプルなレンズ
- EPTZ**
検知ターゲット(複数の人/車)を同時にズームインして追跡可能
- SMD 3.0**
人間と車両の形を分析し誤報を低減(検出の距離が長く、精度が高い)
- 境界保護**
範囲内に人または車両が通過した時に警告
- デイ&ナイト**
明所はカラー、暗所は白黒撮影に自動切替で常時監視可能
- PoE 給電対応**
LANケーブル1本で防犯カメラをカンタン導入

さらに詳しい製品仕様は、ウラ面をご覧ください。

保証書

購入を証明する書類(納品書など)と本保証書を大切に保管してください。正常なご使用状態で製品が故障・破損したときは、保証書の記載に基づき無償で交換いたします。

保証の適用は、本製品のみとさせていただきます。なお保証期間内外を問わず、データや周辺機器などの損傷・紛失については保証いたしかねます。

■下記の場合は保証期間内でも保証対象外となります。

- 購入を証明する書類(納品書など)と本保証書の提示がない場合
- 偶発事故、火災、地震、水害、落雷、その他の人災、天災、公害、塩害などの損傷、故障の場合
- ご購入後の輸送、落下、移動による物理損傷、製品耐久性を超えた場合
- 製品を取り付ける機器類の使用範囲を超える使用により生じた故障及び損傷
- 取り扱い上の誤り及び弊社サポートセンター以外で分解、修理や改造

保証期間

メモ欄

ご購入日より
日本国内にて

3年間

※ご購入日や購入先、製品シリアルNo.などご記入ください

この度は弊社製品をお買い上げいただき、誠に有り難う御座いました。

- 本製品仕様書(保証書付き)は、大切に保管していただき、サポート依頼などにご活用ください。なお掲載されている本製品に関する仕様、デザイン、画像、イラストなどは予告なく変更される場合があり、実際の製品とは異なる場合がございます。予めご了承ください。
- 記載されている商標は各所有者に帰属いたします。

お問い合わせ先:

製品仕様

カメラ	イメージセンサー	1/2.7インチ 4メガピクセル プログレッシブ CMOS	映像	関心領域 (RoI)	対応 (4エリア)	
	最大解像度 (H×V)	2880 × 1620		曇り止め	対応	
	領域容量	【ROM】128MB 【RAM】512MB		プライバシーマスク	対応 (4エリア)	
	電子シャッタースピード	自動/手動 1/3 ~ 1/100,000 秒		フリップ (回転)	0° / 90° / 180° / 270° (解像度2688×1520以下で90°/270°に対応)	
	最低被写体照度	【カラー】0.01 Lux (30IRE) 【白黒】0.001 Lux (30IRE) 0 Lux (照射器オン)		ミラー (反転)	対応	
	S/N比	56dBを超える		音声	マイク機能	マイク内蔵、外付マイク接続可能
	角度調整	【水平】360° 【垂直】90° 【回転】360°		スピーカー機能	外付スピーカー接続可能	
				圧縮方式	PCM、G.711a、G.711Mu、G.726、G.723	
照射器	搭載数	【赤外線 (IR)】2個	ポート	【入力】1ポート (RCA) 【出力】1ポート (RCA)		
	照射距離	最大20m	AI機能	IVS (境界保護)	「イントリユージョン・トリップワイヤー」の機能により車/人の分類と誤報の少ない検出に対応	
	オン/オフ制御	自動	SMD3.0	誤報が少なく、検出距離が長い		
レンズ	タイプ	単焦点レンズ	高機能検索	SmartNVRと連携して「高度な知的検索、イベント抽出、イベントビデオへ結合」を実行		
	焦点距離	2.1 mm	アラーム	イベント	SDカード (挿入なし、空き容量不足、エラー)、ネットワークの切断、IP競合、違法アクセス、動体検知、ビデオの改ざん、トリップワイヤー、イントリユージョン、高速移動、落下物・紛失物、徘徊検出、群衆、駐車検出、シーンの変更、音声検出、電圧検出、外部アラーム、SMD、セキュリティ例外	
	アイリス	F2.0	ポート	【入力】1ポート (5mA DC3V~5V) 【出力】1ポート (1,000mA DC30V / 500mA DC50V)		
	マウント	M12	ネットワーク	インターフェース	RJ-45 (10/100 Base-T)	
	画角 LDC有効 (デフォルト)	【水平】170° 【垂直】75° 【対角】175°	SDK / API	対応		
	角 LDC無効	【水平】180° 【垂直】78° 【対角】180°	サイバーセキュリティ	ビデオ暗号化、構成の暗号化、ダイジェスト、WSSE、アカウントのロックアウト、セキュリティログ、X.509証明書生成とインポート、HTTPS、信頼できるブート、信頼できる実行、信頼できるアップグレード		
近接焦点距離	0.6 m	プロトコル	IPv4、IPv6、HTTP、TCP、UDP、ARP、RTP、RTSP、RTCP、RTMP、SMTP、FTP、SFTP、DHCP、DNS、DDNS、QoS、UPnP、NTP、マルチキャスト、ICMP、IGMP、NFS、サンバ、PPPoE、SNMP			
映像	圧縮方式	H.265、H.264、H.264B、 【サブストリームのみ対応】MJPEG	互換性	ONVIF (プロファイルS / プロファイルG / プロファイルT)、CGI、P2P		
	スマートコーデック	スマートH.265+、スマートH.264+	ストレージ	FTP、SFTP、microSD (最大256GB)、NAS		
	AIコーディング	AI H.265、AI H.264	最大ユーザー数	20 (総帯域幅: 64M)		
	ストリーム機能	3ストリーム	ブラウザ接続	Internet Explorer、Google Chrome、Firefox		
	フレームレート※	メインストリーム	2880×1620 (20fps) 2688×1520 (25/30fps)	モバイル接続	iOS、Android	
		サブストリーム	704×576 (25fps)、704×480 (30fps)	管理ソフトウェア	スマートPSS、DSS、DMSS	
		サブストリーム2	1920×1080 (25/30fps)	電源	電源方式	DC12V / PoE
	解像度	【5M】2880×1620 【4M】2688×1520 / 2560×1440 【3M】2048×1536 【2304×296】 【1080p】1920×1080 【1.3M】1280×960 【720p】1280×720 【D1】704×576 / 704×480 【VGA】640×480 【CIF】352×288 / 352×240	消費電力	【基本】【DC12V】3.1W 【PoE】5.3W 【最大】【DC12V】4W 【PoE】6.5W ※メインストリーム (H.265+) : IR強度+IRオン		
	ビットレート制御	CBR / VBR	環境	動作環境	【温度】-40 ~ 60℃ 【湿度】95%未満	
	ビットレート	【H.264】3 ~ 8192 kbps 【H.265】3 ~ 8192 kbps	保管環境	【温度】-40 ~ 60℃		
	画面補正	デナイト機能	自動切替 (ICR) / カラー / 白黒	耐性	防水・防塵 (IP67)	
		BLC (※1)	対応	構造	材質	金属
		HLC (※2)	対応	寸法	【本体】90.3 (直径) × 249.3 (奥行) mm 【外箱】141.0 × 152.0 × 307.0 mm	
		WDR (※3)	120dB	重量	【本体】0.96kg 【セット一式】1.16kg	
		ホワイトバランス	自動、自然光、街灯、屋外、手動、カスタムエリア			
ゲインコントロール		自動、手動				
ノイズリダクション		3D DNR				
スマートイルミネーション	対応					
シーン自己適応 (SSA)	対応					
動体検知	オフ/オン (長方形で4エリア)					

※1: 逆光補正 ※2: ハイライト補正 ※3: ワイドダイナミックレンジ

※フレームレートは最大値です。複数のストリームをご利用の場合、実測値は合計エンコード容量の影響を受けます。

対応オプション製品

PFA130-E	防水ジャンクションボックス	TF-P100/256G	P100 microSDメモリーカード	PFM321Dシリーズ	DC12V 1A 電源アダプター
PFA135	ジャンクションボックス	PFM900-E	一体型マウントテスター	PFA152-E	ポールマウントブラケット

○寸法・重量の数値は参考最大値です。目安としてご覧ください。