

## Model: TSB-4V-IPC

E7 400万画素 バレット型 ネットワークカメラ

## 製品仕様書 保証書付き



2024年2月 第2版

## ■セット内容

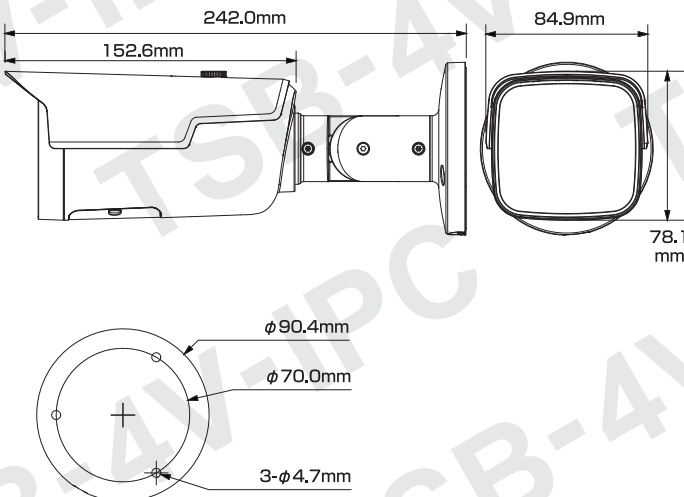
※万が一、不足がございましたらお問い合わせ先までご連絡ください。

- カメラ本体 × 1
- 防水・防塵コネクタセット × 1
- ネジ × 4
- ドリル位置確認シール × 1
- アンカー × 4
- 製品仕様書(本書) × 1
- レンチ × 1

## ⚠ ご使用上の注意 ⚠

- 本製品の分解、修理または改造は、火災や感電、故障の原因となりますのでお控えください。
- 電波状況や設置環境などによって発生する本体故障以外での不具合の対応は出来かねます。
- 異常(煙、異音、異臭など)が発生した場合は、すぐに電源プラグを抜き弊社サポートまでご連絡ください。
- カメラとレコーダーは映像出力方式およびシリーズ(A/B)を合わせてご使用ください。
- 適切な施工・環境下以外でご使用の場合、製品の性能・動作は保証いたしかねます。

## 寸法図



## 主な機能

- 4Mp** 400万画素対応  
従来のカメラより高解像度の映像を実現
- スターライト**  
一般的なカメラより低照度環境でのフルカラー撮影が可能
- ICR機能**  
カラー撮影時に自然な色を再現
- スマートイルミネーション**  
被写体に対し、光量を自動調節して白とびを抑えます
- 防塵・防水**  
雨天の野外や砂塵・粉塵が舞う場所などでも使用可能
- PoE 給電対応**  
LANケーブル1本で防犯カメラをカンタン導入
- Motorized** バリフォーカルレンズ(電動)  
管理画面から撮影範囲とズーム率を電動で設定可能
- デイ&ナイト**  
明所はカラー、暗所は白黒撮影に自動切替で常時監視可能
- WDR** ワイドダイナミックレンジ  
明るい場所・暗い場所共に自然な状態でクッキリ撮影
- NR** ノイズリダクション  
ノイズを減らし映像の質を向上・データのスリム化
- PTR** 3軸調整  
カメラ取付時にパン(水平・左右)、チルト(垂直・上下)、ロール(回転)調整可
- Power Supply** パワーサプライ  
アダプターでも電源供給が可能

さらに詳しい製品仕様は、ウラ面をご覧ください。

## 保証書

購入を証明する書類(納品書など)と本保証書を大切に保管してください。正常なご使用状態で製品が故障・破損したときは、保証書の記載に基づき無償で交換いたします。

保証の適用は、本製品のみとさせていただきます。なお保証期間内外を問わず、データや周辺機器などの損傷・紛失については保証いたしかねます。

## ■下記の場合は保証期間内でも保証対象外となります。

- 購入を証明する書類(納品書など)と本保証書の提示がない場合
- 偶発事故、火災、地震、水害、落雷、その他の人災、天災、公害、塩害などの損傷、故障の場合
- ご購入後の輸送、落下、移動による物理損傷、製品耐久性を超えた場合
- 製品を取り付ける機器類の使用範囲を超える使用により生じた故障及び損傷
- 取り扱い上の誤り及び弊社サポートセンター以外で分解、修理や改造

## 保証期間

メモ欄

ご購入日より  
日本国内にて

3年間

※ご購入日や購入先、製品シリアルNo.などご記入ください

この度は弊社製品をお買い上げいただき、誠に有り難う御座いました。

- 本製品仕様書(保証書付き)は、大切に保管していただき、サポート依頼などにご活用ください。なお掲載されている本製品に関する仕様、デザイン、画像、イラストなどは予告なく変更される場合があります、実際の製品とは異なる場合がございます。予めご了承ください。
- 記載されている商標は各所有者に帰属いたします。

## お問い合わせ

お問い合わせは、弊社ホームページのお問い合わせフォームよりご連絡ください。(24時間受付)

※土日祝日、季節休暇および弊社休業日を除く5営業日以内にご連絡差し上げます。

<https://miraitech.co.jp/>

旭東みらい

検索

【販売元】株式会社 旭東みらいテクノロジー

## 製品仕様

カメラ	イメージセンサー	1/3インチ4メガピクセルCMOS(プログレッシブ)	映像	画面補正	ゲインコントロール	自動/手動	
	最大解像度(H×V)	2688 × 1520			ノイズリダクション	3D DNR	
	領域容量	【ROM】128 MB 【RAM】128 MB		スマートイルミネーション	対応		
	シャッタースピード	自動/手動 1/3 ~ 1/100000 秒		物体検知	オフ/オン(長方形で4エリアまで可能)		
	最低被写体照度	【カラー】0.008Lux		関心領域	対応(4エリアまで)		
	S/N比	56dB を超える		フリップ(回転)	0° / 90° / 180° / 270° ※解像度2688×1520未満で90°/270°をサポート		
	角度調整	【水平】0 ~ 360° 【垂直】0 ~ 90° 【回転】0 ~ 360°		ミラー(反転)	対応		
				プライバシーマスク	対応(4エリアまで)		
照射器	搭載数	【赤外線(IR)】4個	アラーム	イベント	SDカード(挿入なし、空き容量なし、エラー)、ネットワーク切断、IPアドレスの競合、違法アクセス、物体検知、ビデオの改ざん、トリップワイヤー、侵入、電圧検出、セキュリティ例外		
	照射距離	最大 60m					
	オン/オフ制御	自動/手動	ネットワーク	インターフェース	RJ-45(10/100Base-T)		
タイプ	電動パリアフォーカルレンズ	SDK/API			対応		
焦点距離	2.7 ~ 13.5 mm	サイバーセキュリティ		ビデオ暗号化、ファームウェア暗号化、構成の暗号化、ダイジェスト、WSSE、アカウントのロックアウト、セキュリティログ、IP / MACフィルタリング、X.509証明書の作成とインポート、Syslog、HTTPS、802.1x、信頼できるブート、信頼できる実行、信頼できるアップグレード			
アイリス	F1.5(固定)			プロトコル	IPv4、IPv6、HTTP、TCP、UDP、ARP、RTP、RTSP、RTCP、RTMP、SMTP、FTP、SFTP、DHCP、DNS、DDNS、QoS、UPnP、NTP、マルチキャスト、ICMP、IGMP、NFS、PPPoE、Bonjour		
マウント	φ14	互換性			ONVIF(プロファイルS / プロファイルG / プロファイルT)、CGI、P2P、マイルストーン、Genetec		
画角	【水平】104.0 ~ 27.0° 【垂直】55.0 ~ 15.0° 【対角】124.0 ~ 31.0°			ストレージ	FTP、SFTP、microSD(最大256GB対応)、NAS		
近接焦点距離	0.8 m	最大ユーザー数			20(ユーザー/ホスト)		
映像	圧縮方式	H.265、H.264、H.264B 【サブストリームのみ対応】MJPEG		ブラウザ接続	IE/Chrome/Firefox		
	スマートコーデック	スマートH.265+、スマートH.264+	モバイル接続	iOS、Android			
	フレームレート	メインストリーム	2688×1520(20fps)	管理ソフトウェア	SmartPSS、DSS、DMSS		
			2560×1440(25/30fps)				
		サブストリーム	704×576(25fps) 704×480(30fps)				
	ストリーム機能	2ストリーム		電源	電源方式	DC 12V / PoE(802.3af)	
	解像度	2688×1520、2560×1440、 2304×1296、 【1080p】1920×1080 【1.3M】1280×960 【720p】1280×720 【D1】704×576 / 704×480 【VGA】640×480 【CIF】352×288 / 352×240			消費電力	最大9.6W	
	ビットレート制御	CBR/VBR		環境	動作環境	【温度】-30 ~ 60 °C 【湿度】95%以下(非結露)	
	ビットレート	【H.264】32 ~ 6144kbps 【H.265】12 ~ 6144kbps			保管環境	【温度】-40 ~ 60 °C	
	画面補正	デナイト機能	自動(ICR)/カラー/白黒		耐性	防水・防塵(IP67)	
		BLC(※1)	対応		構造	材質	金属
		HLC(※2)	対応			寸法	【本体】90.4(直径)×244.1(奥行) mm
		WDR(※3)	120 dB		重量	【本体】0.86 kg 【セット一式】1.10 kg	
	ホワイトバランス	オート/ナチュラル/街路灯/アウトドア/マニュアル/リージョナルカスタム					

※1:逆光補正 ※2:ハイライト補正 ※3:ワイドダイナミックレンジ

## 対応オプション製品

PFA130-E	ジャンクションボックス	LR1002-1ET/1EC	同軸エクステンダーを介したシングルポートロングリーチイーサネット
PFA152-E	ポールマウント	PFM900-E	統合マウントデスター
PFM321D	DC12V1A電源アダプター	PFM114	TLCSDカード